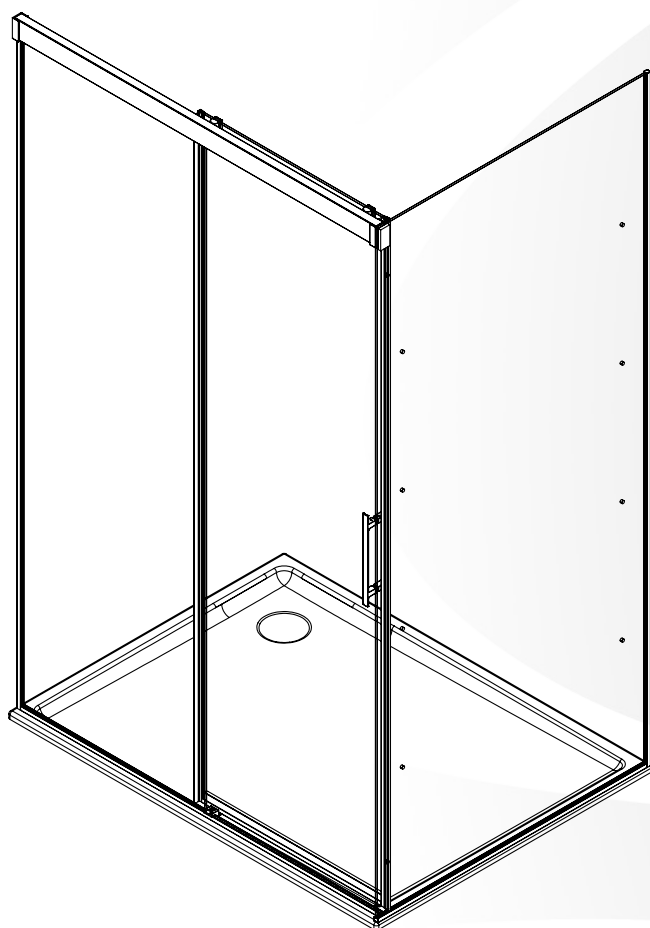


# MODELO GALA

Instrucciones de montaje

Installation instructions

As instruções de instalação

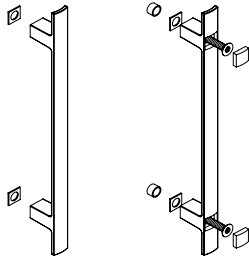
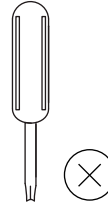
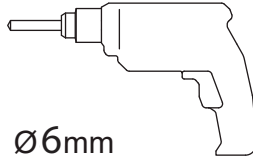
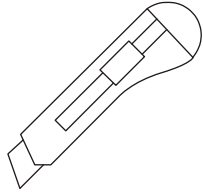
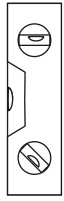


# MODELO ERNES+

Instrucciones de montaje

Installation instructions

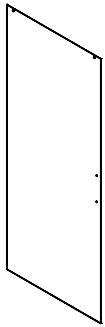
As instruções de instalação



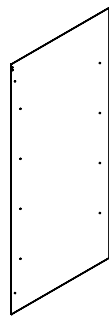
x1  
[13]AD0255



x1  
[10]VT0006



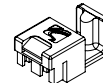
x1  
[11]VT0006



x1  
[12]VT0006



x2  
[14]RODAMIENTO  
TANDEM



x1  
[15]GUIADOR  
INFERIOR

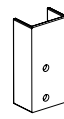


x2  
[16]TAPA PERFIL



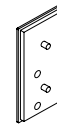
x1

IZQ:[17]SOP. PARED GUÍA  
DER:[18]SOP. PARED GUÍA



x1

IZQ:[19]SOP. FIJO LAT  
DER:[20]SOP. FIJO LAT



x1

IZQ:[21]JUNTA SOP. FIJO  
DER:[22]JUNTA SOP. FIJO



x1

IZQ:[23]JUNTA SOP  
DER:[24]JUNTA SOP



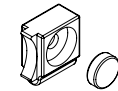
x1

[25]TAPA SOPORTE  
FIJO



x2

[26]JUEGO TAPÓN



x2

[27]JUEGO TOPE  
RUEDA

KIT ACC. ZAMAK  
KB962D



x6  
[28]T00638



x2  
[29]T00440



x4  
[30]T03916



x2  
[31]T03925



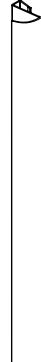
x8  
[32]TN0630



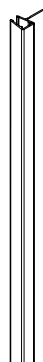
x1  
[9]F00200



x1  
[8]P12460



x1  
[7]V11000



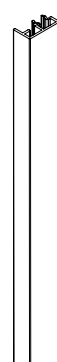
x1  
[6]J10160



x1  
[5]J09300



x2  
[4]T51020



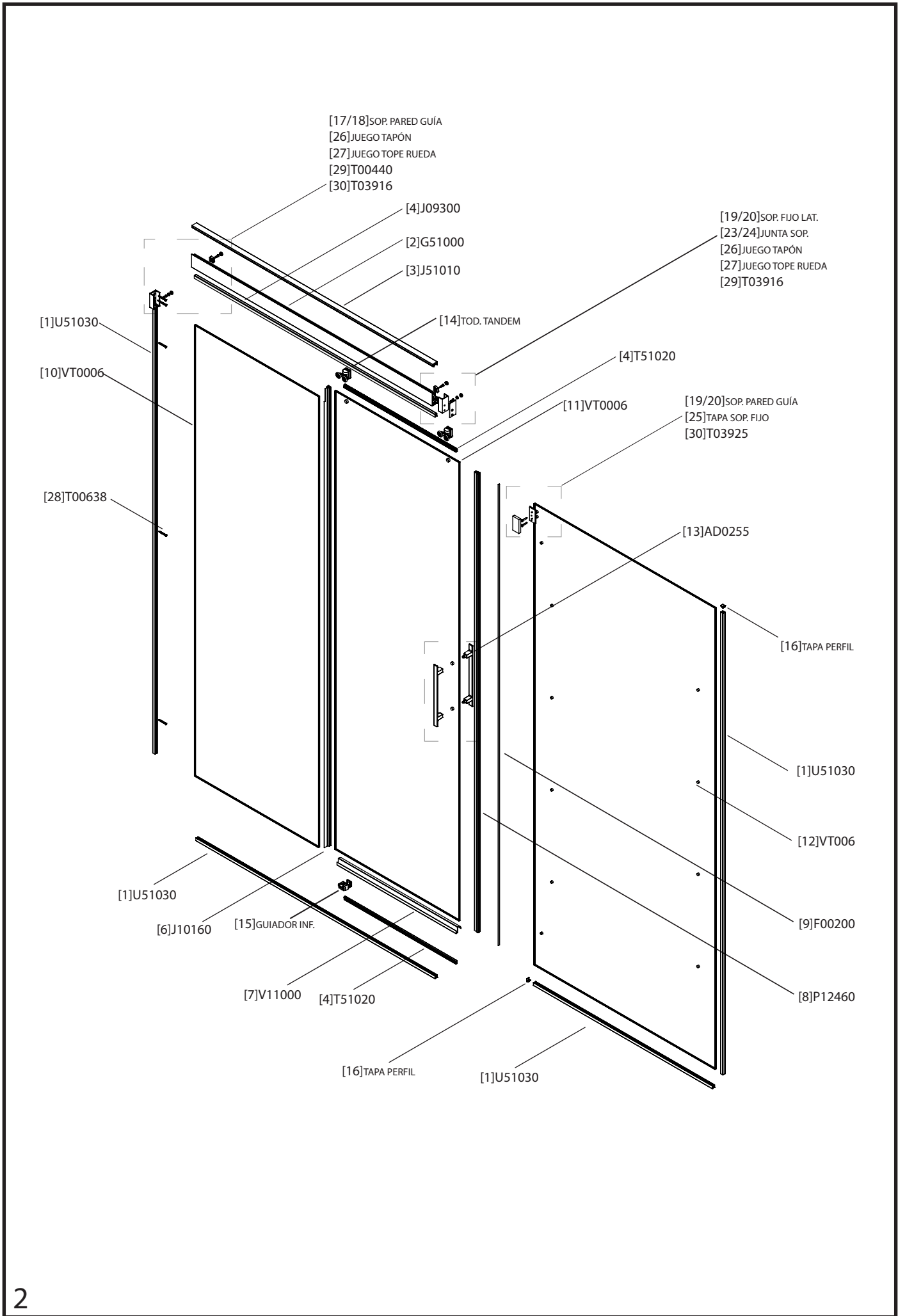
x1  
[3]J51010



x1  
[2]G51000



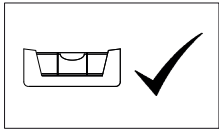
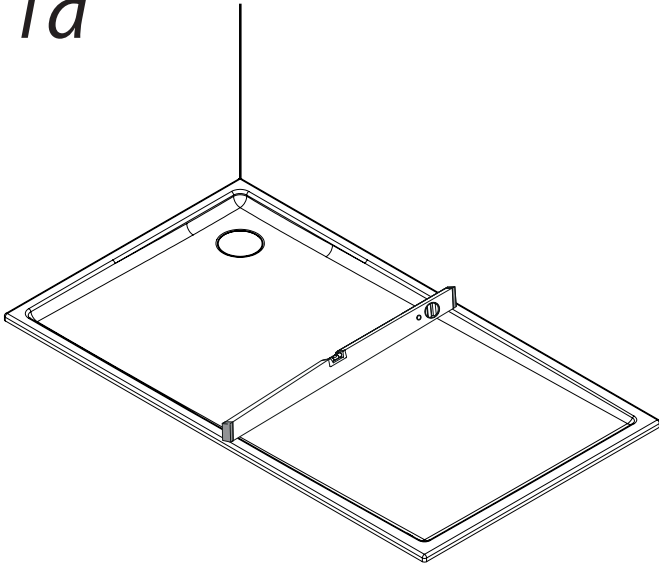
x4  
[1]U51030



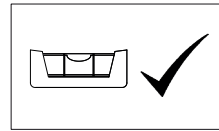
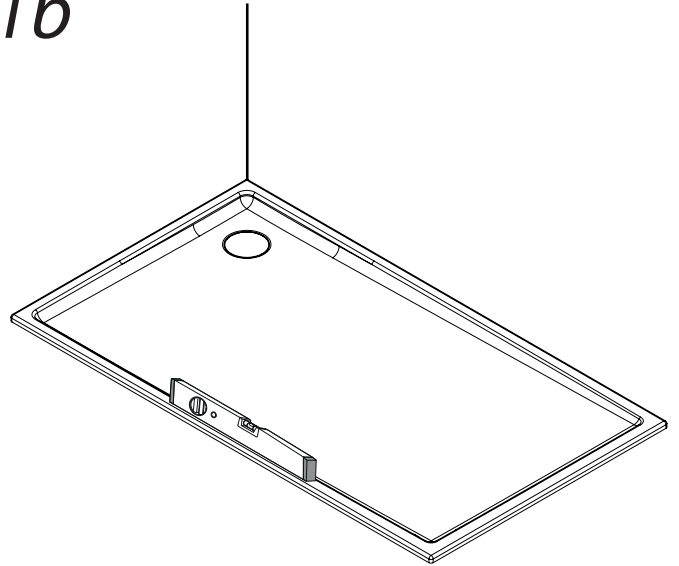


**1**

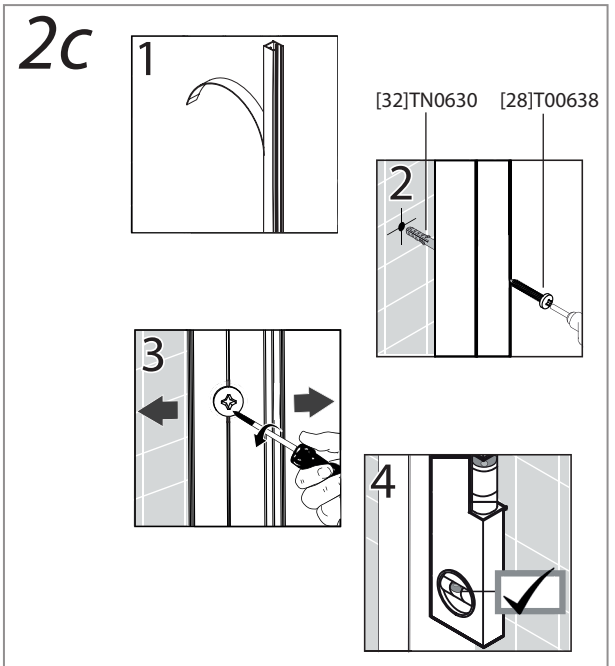
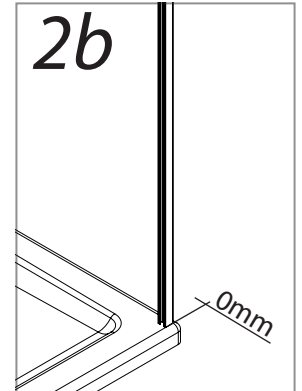
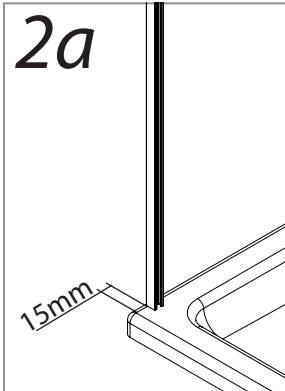
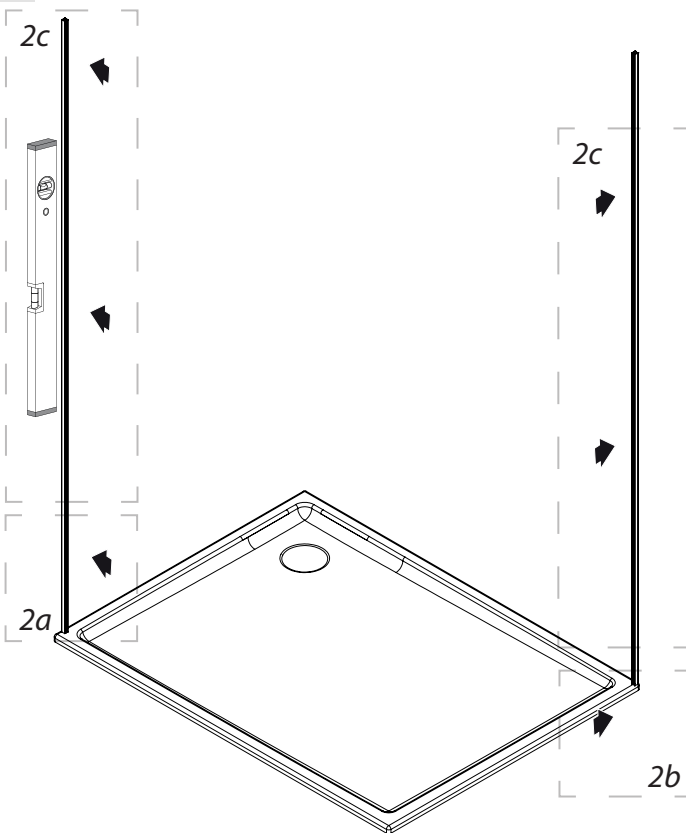
**1a**



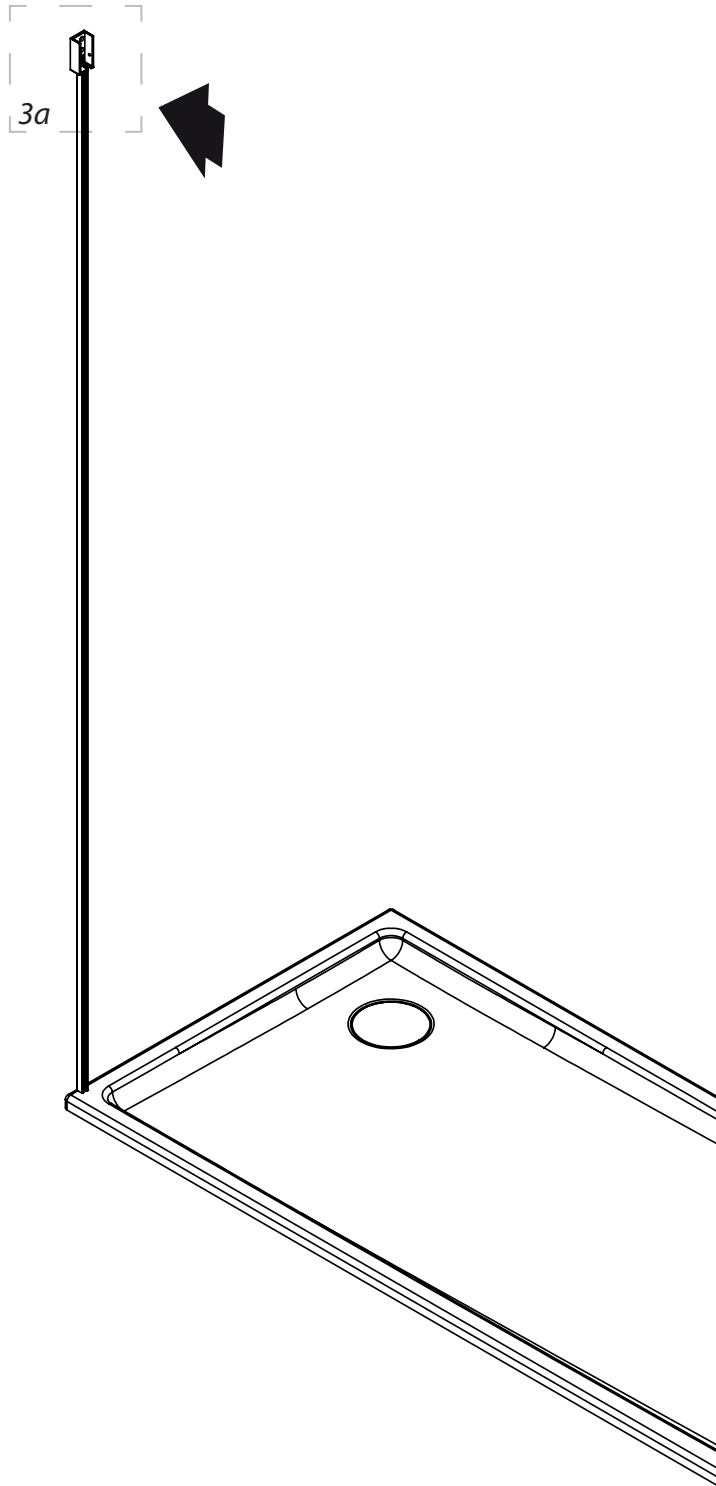
**1b**



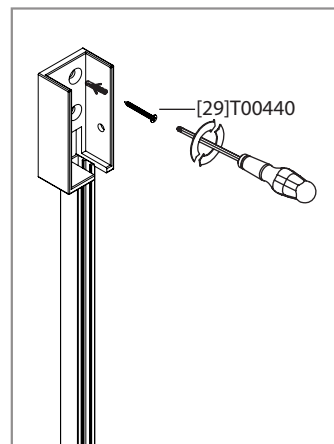
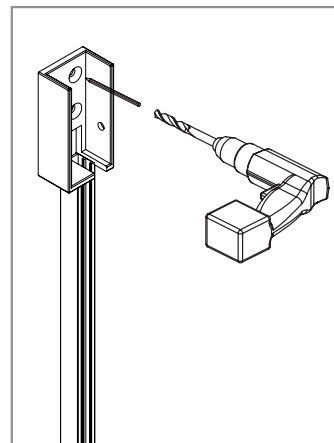
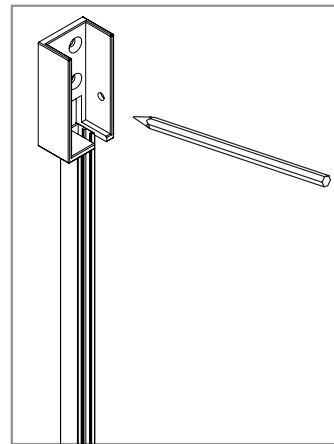
**2**



3

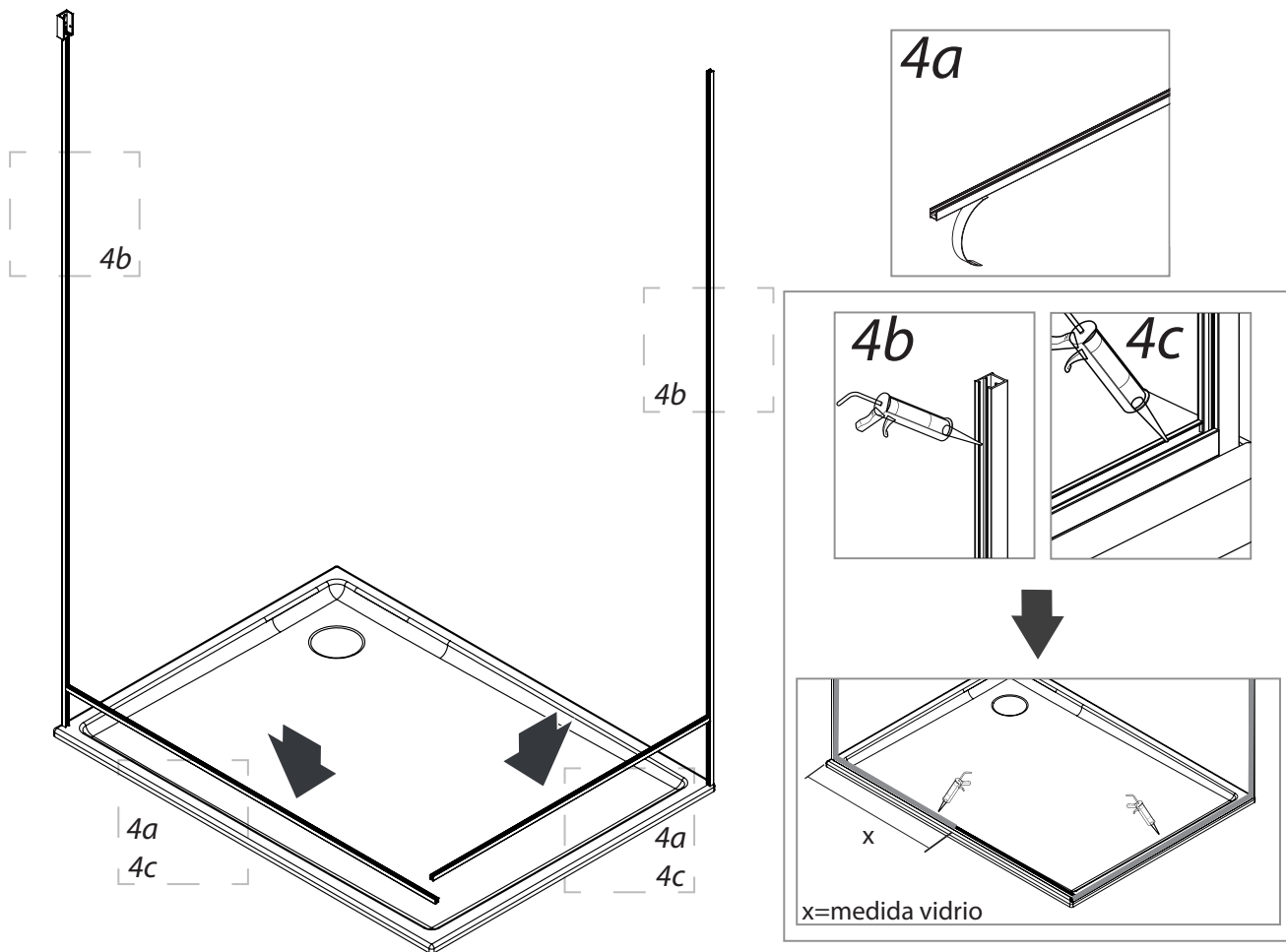


3a

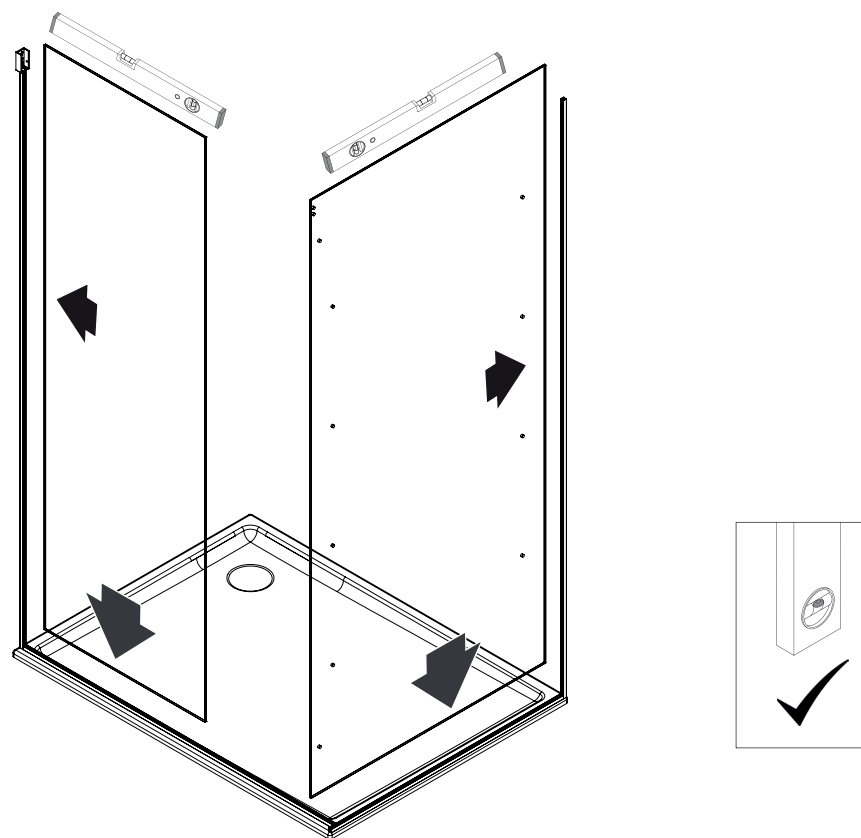


4

4

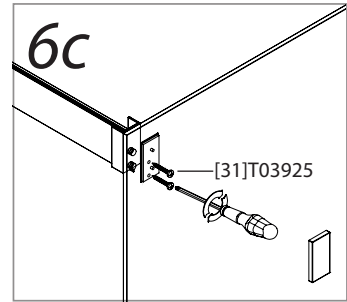
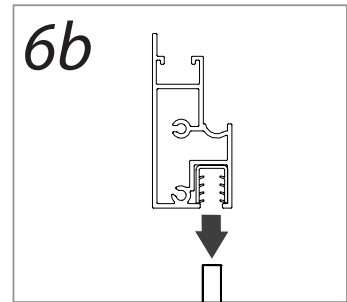
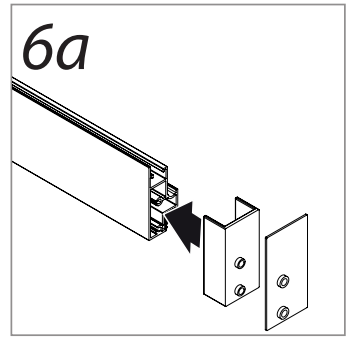
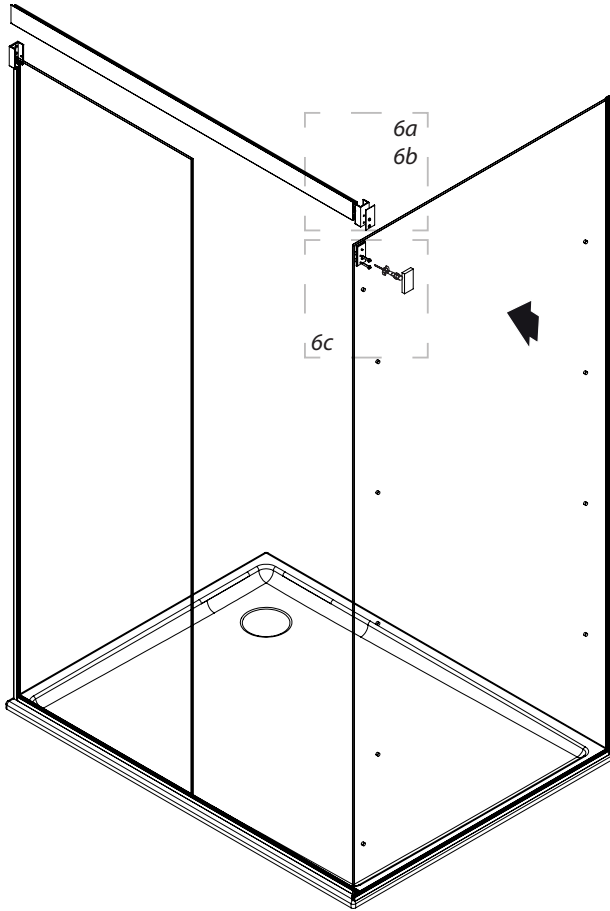


5

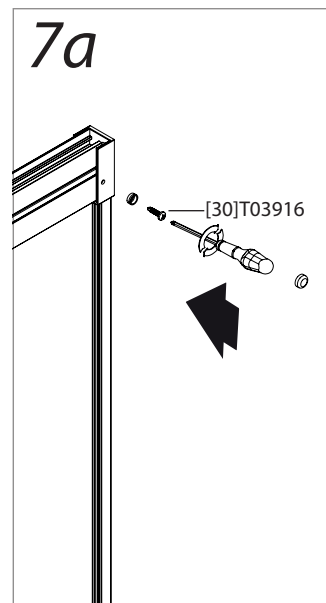
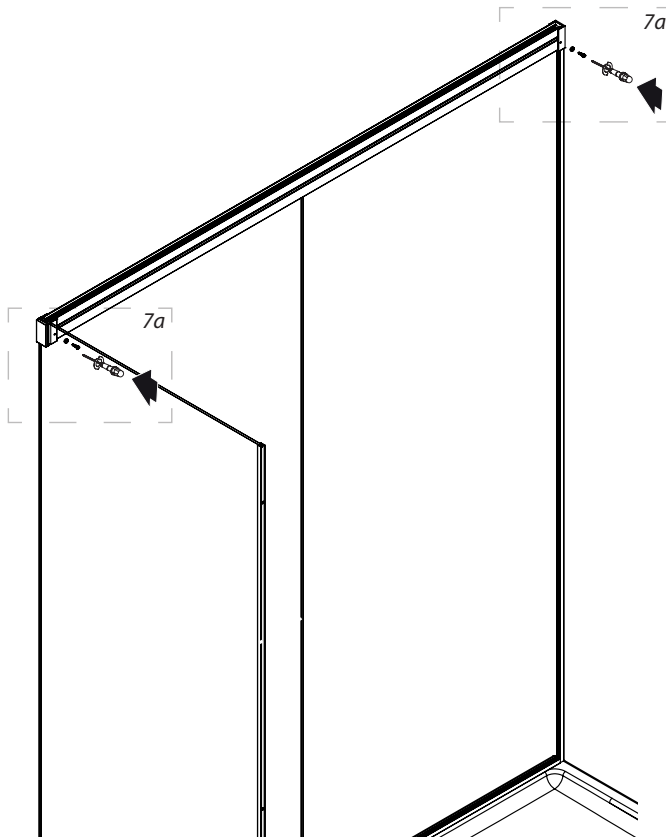


5

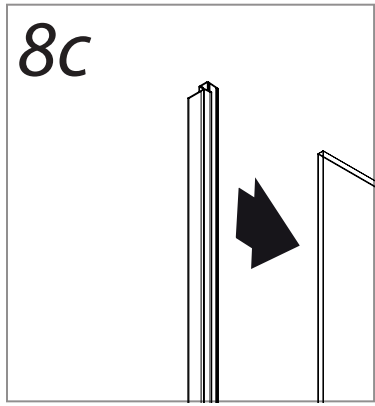
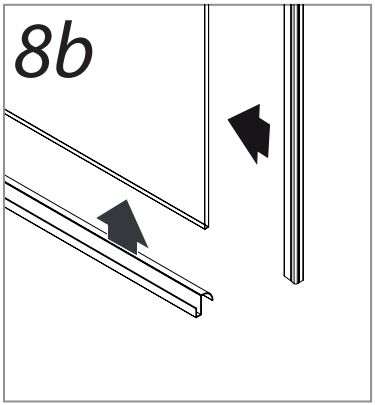
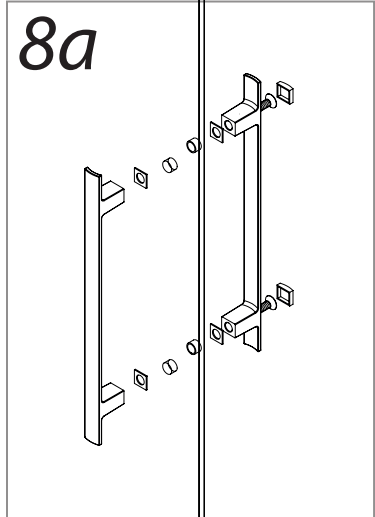
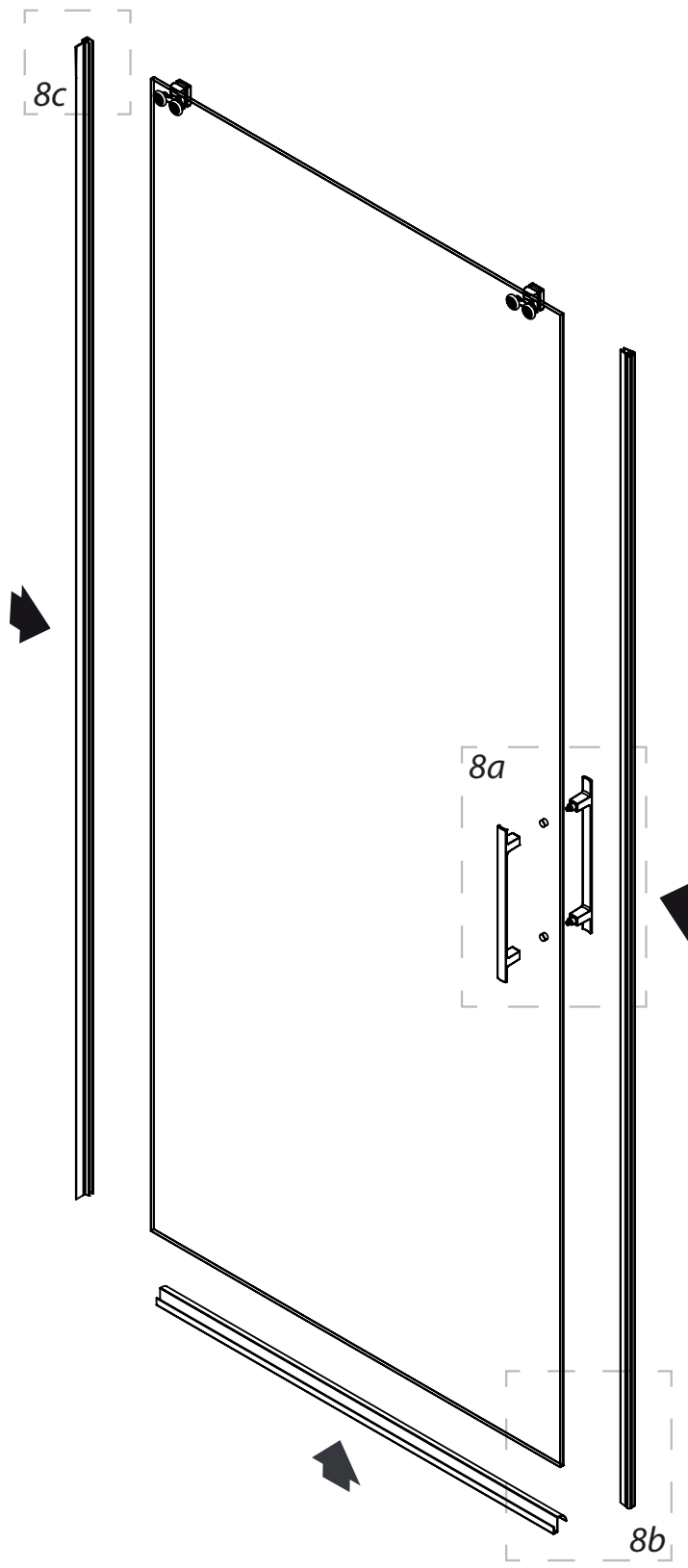
6



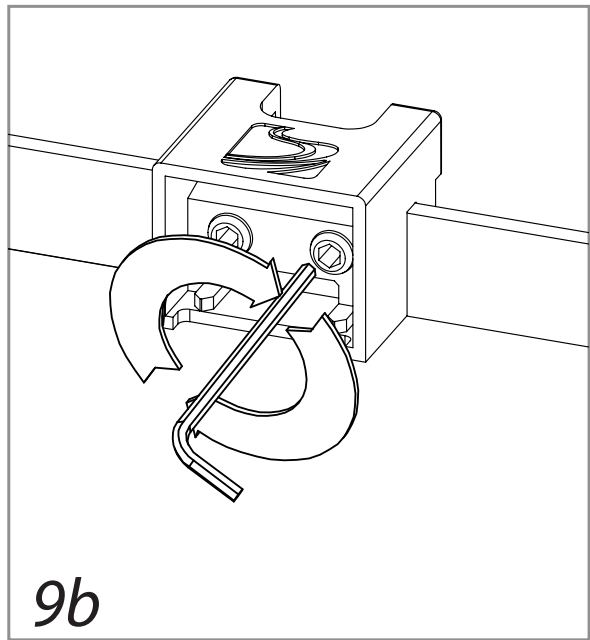
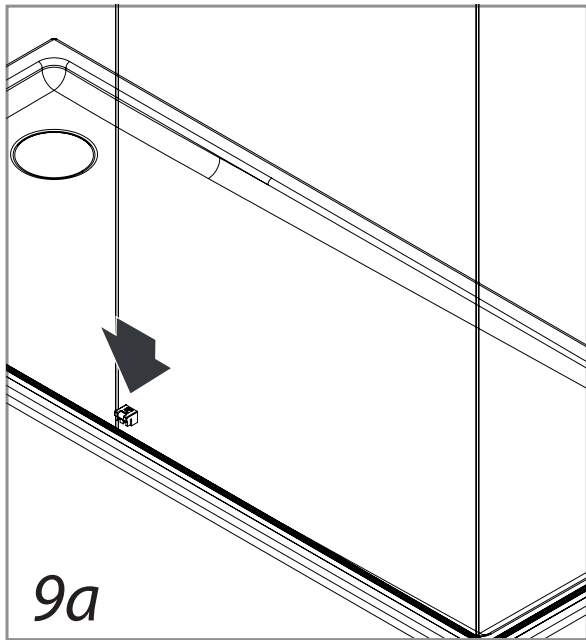
7



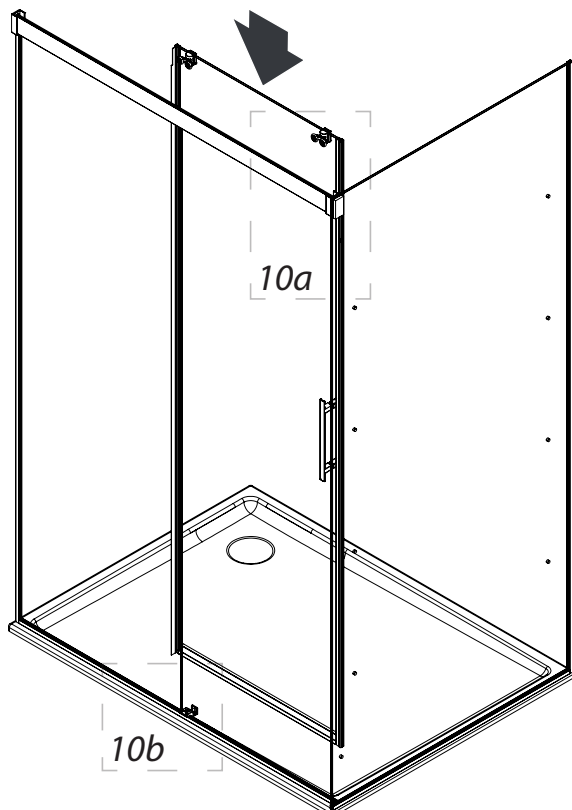
8



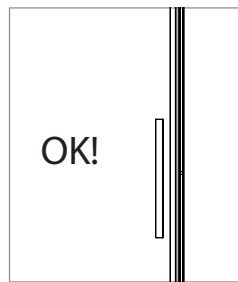
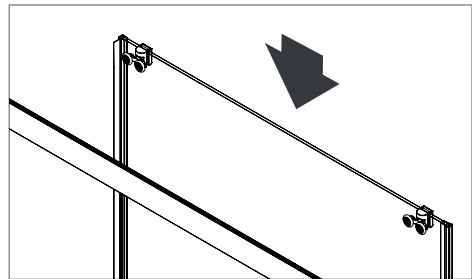
9



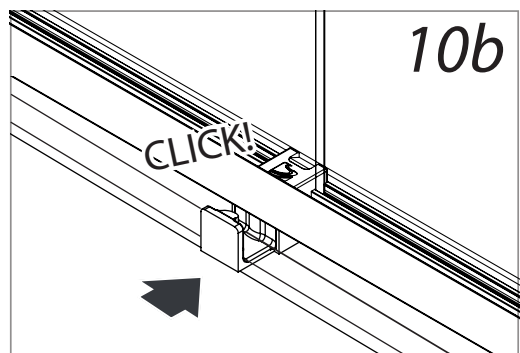
10



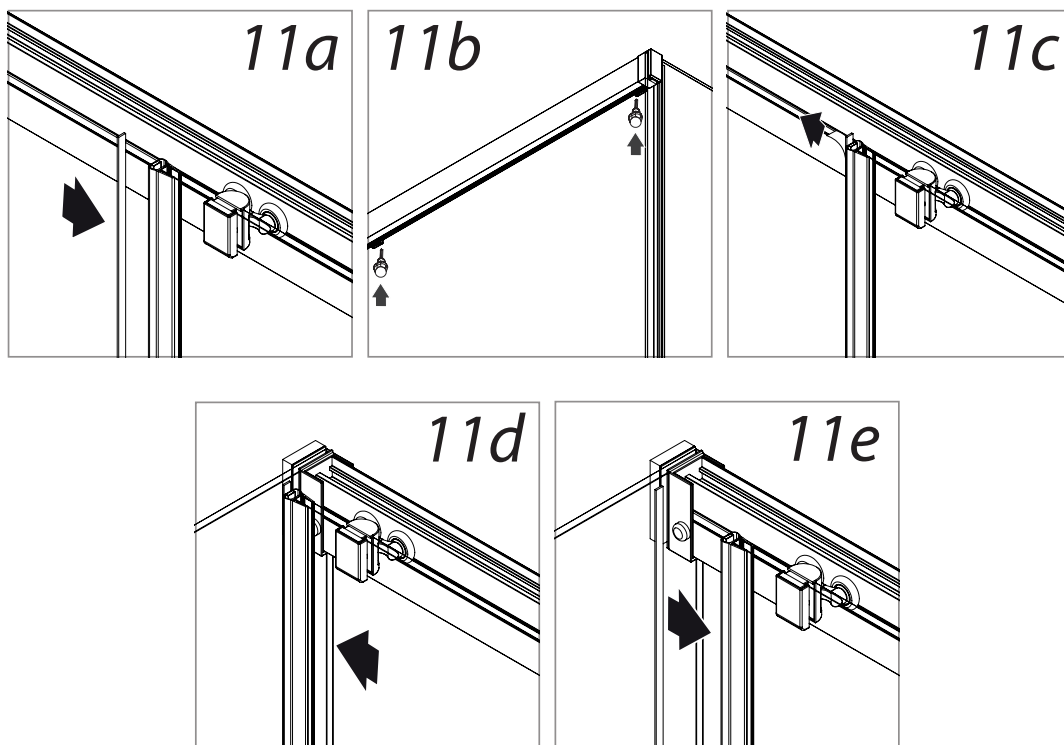
10a



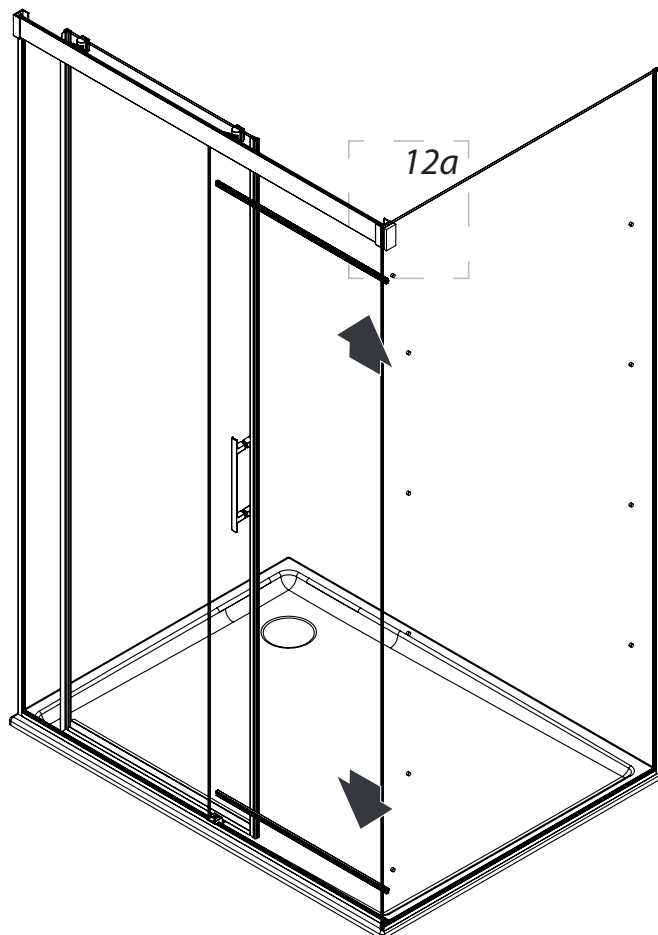
10b



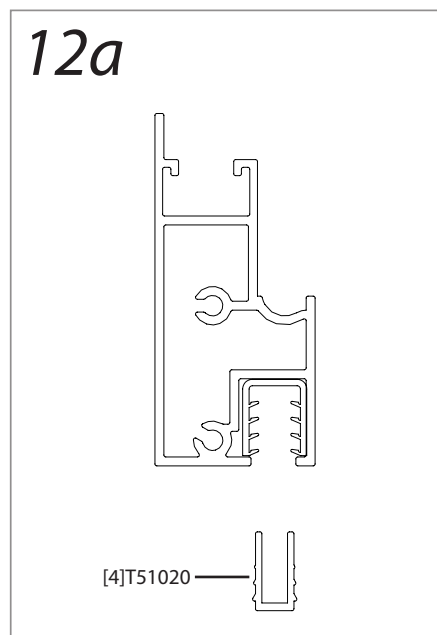
**11**



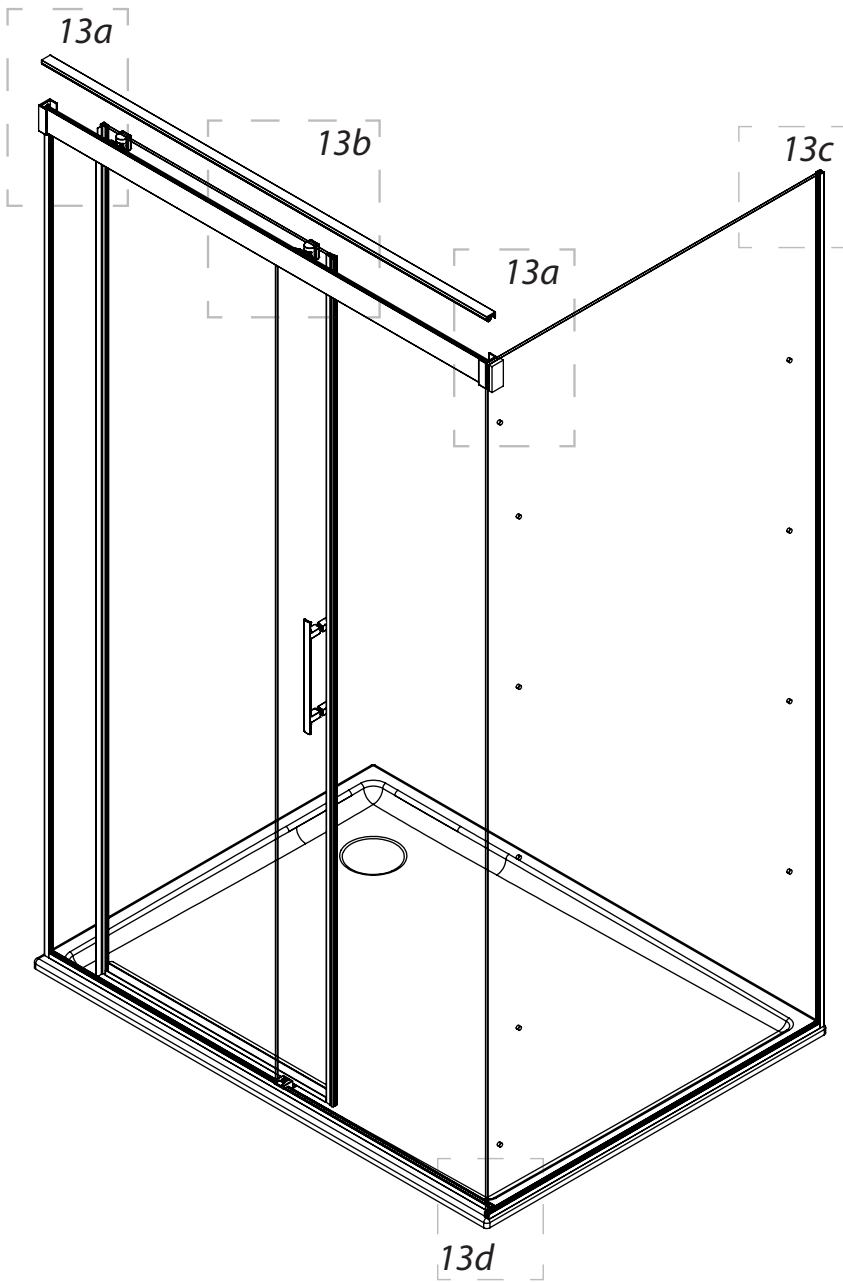
**12**



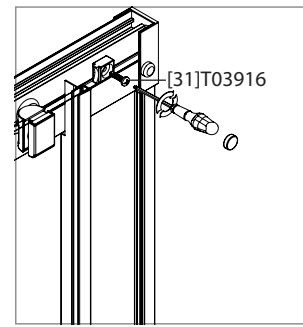
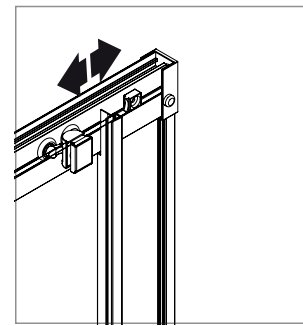
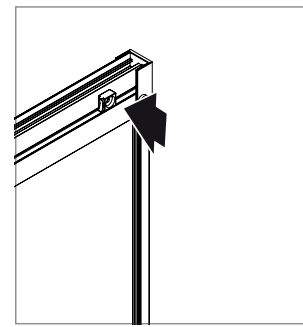
**12a**



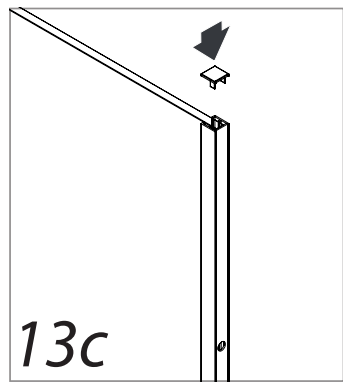
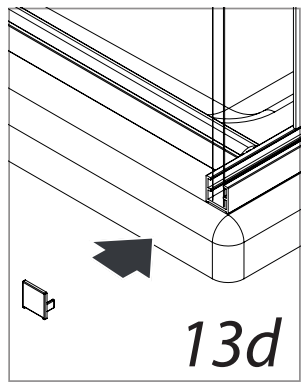
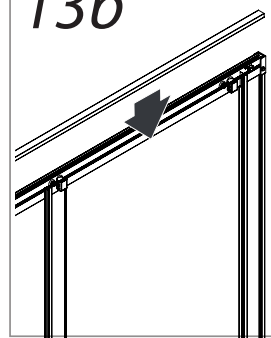
# 13



## 13a

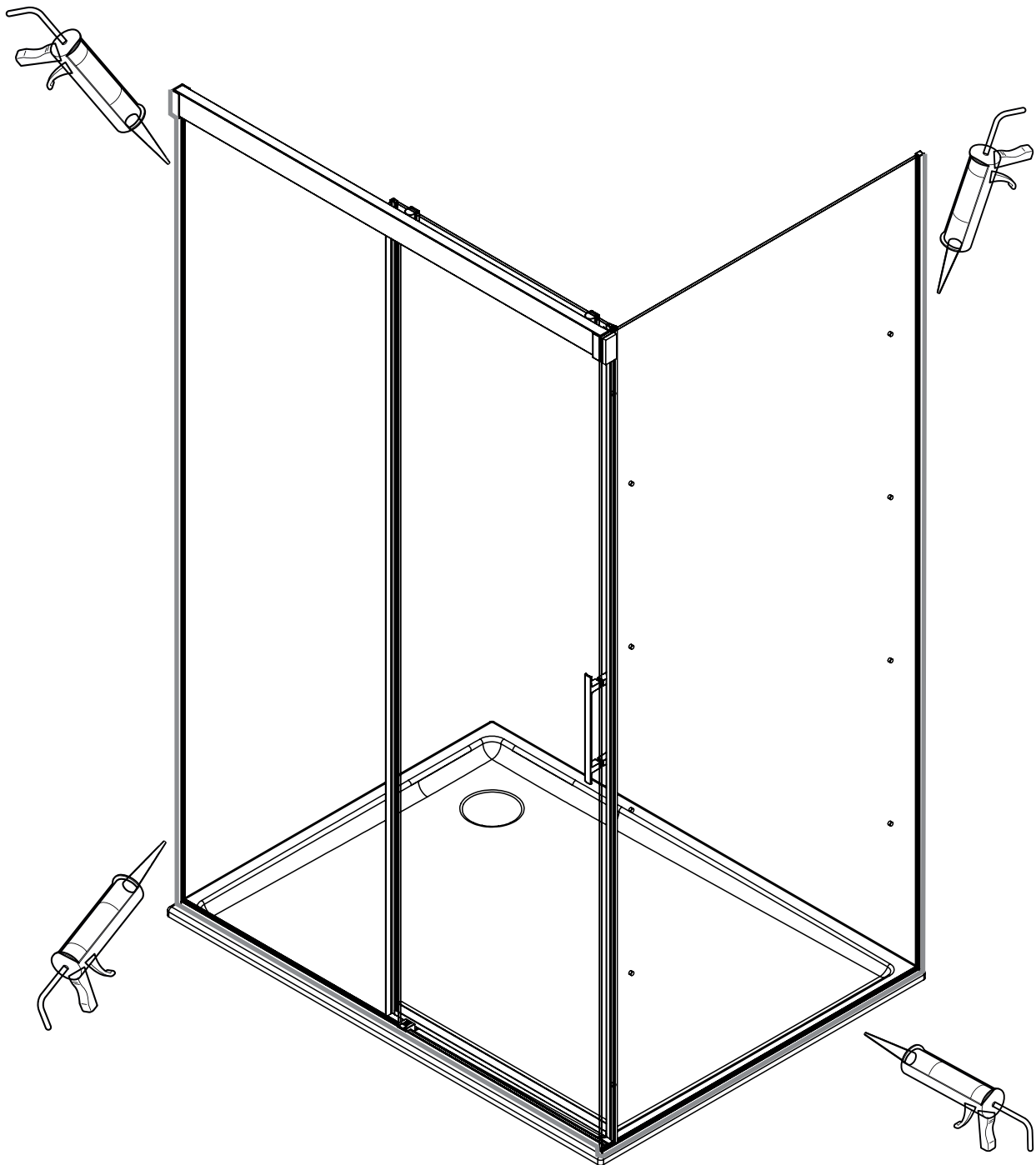


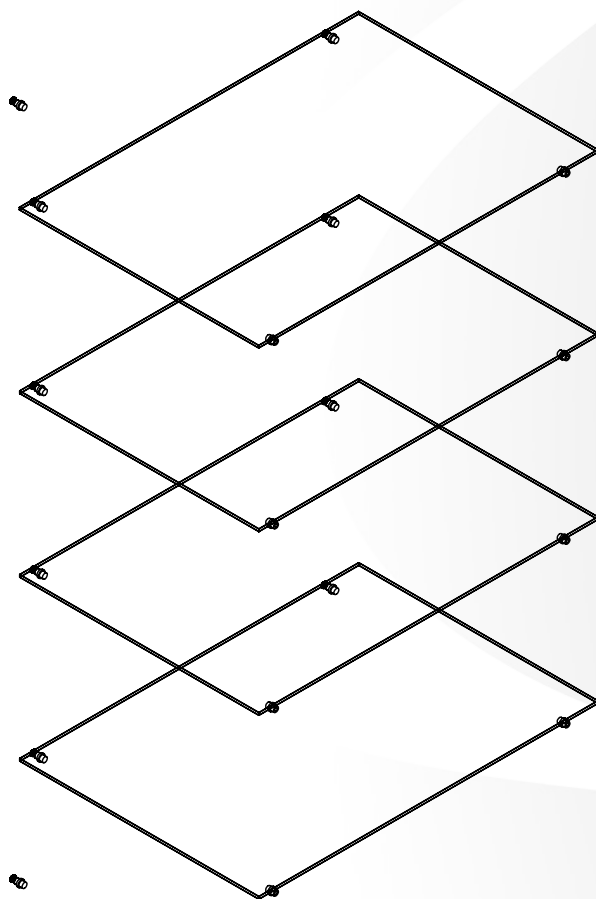
## 13b





14



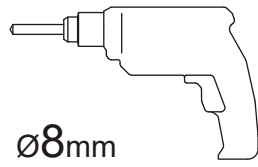


# MODELO ESTANTES+

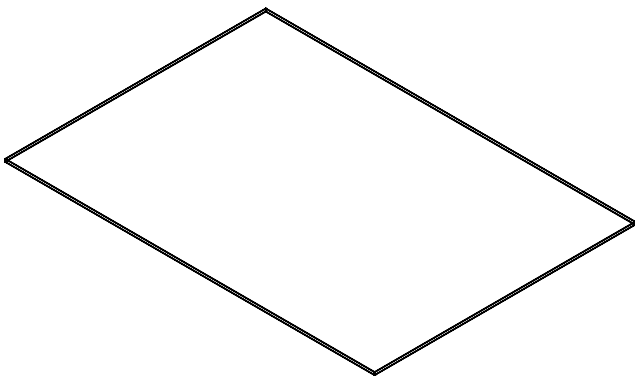
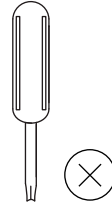
Instrucciones de montaje

Installation instructions

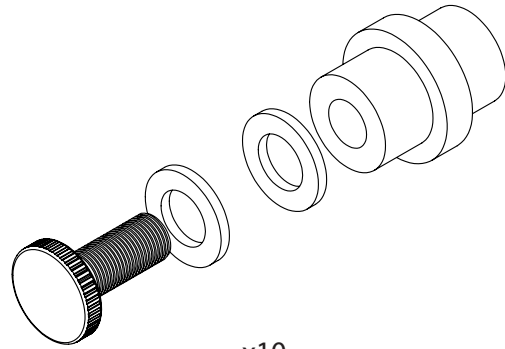
As instruções de instalação



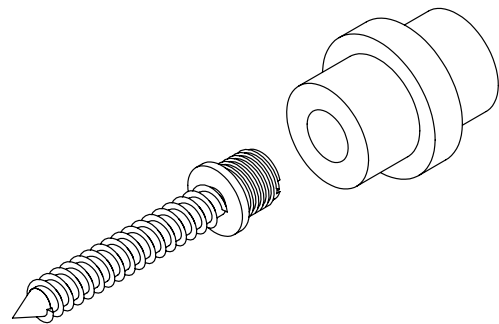
Ø8mm



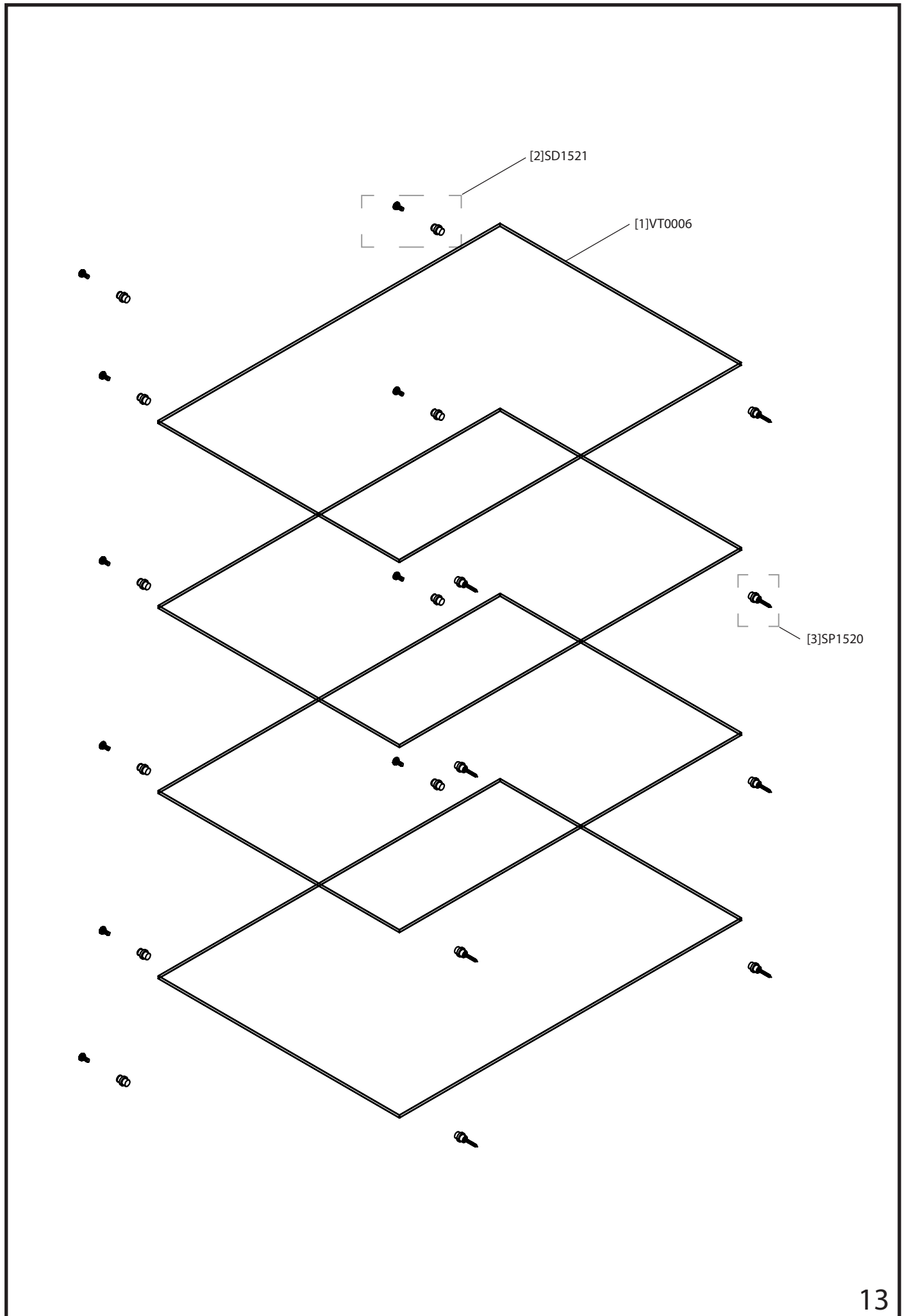
x4  
[1]VT0006



x10  
[2]SP1520

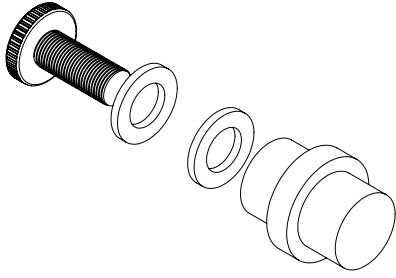


x8  
[3]SD1521

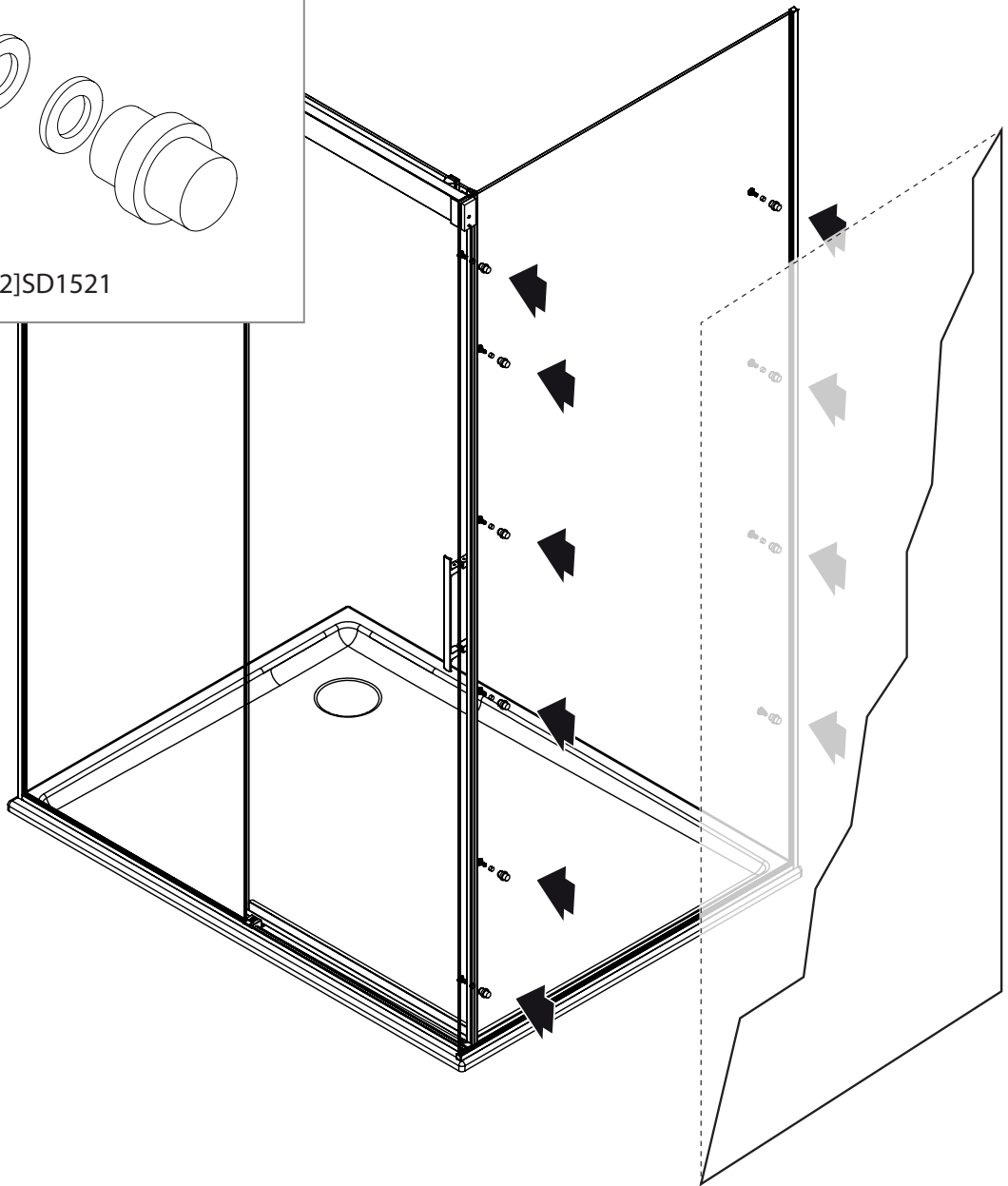


1

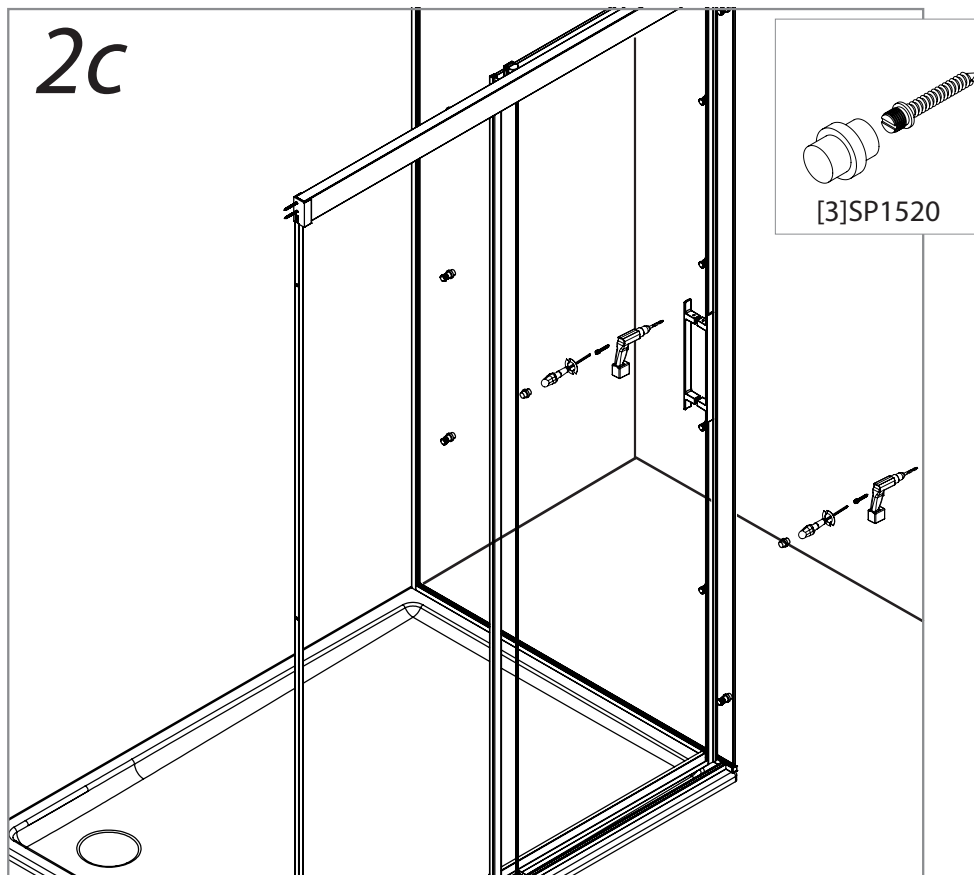
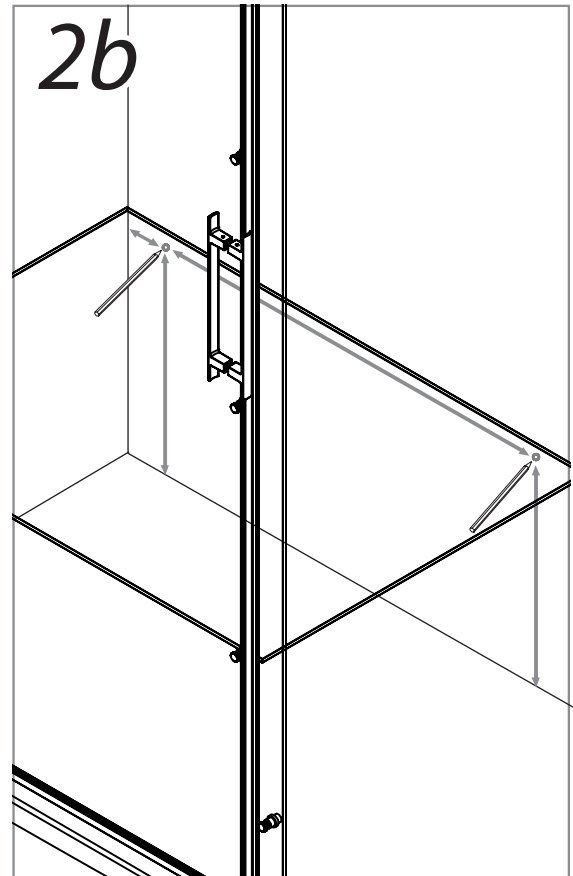
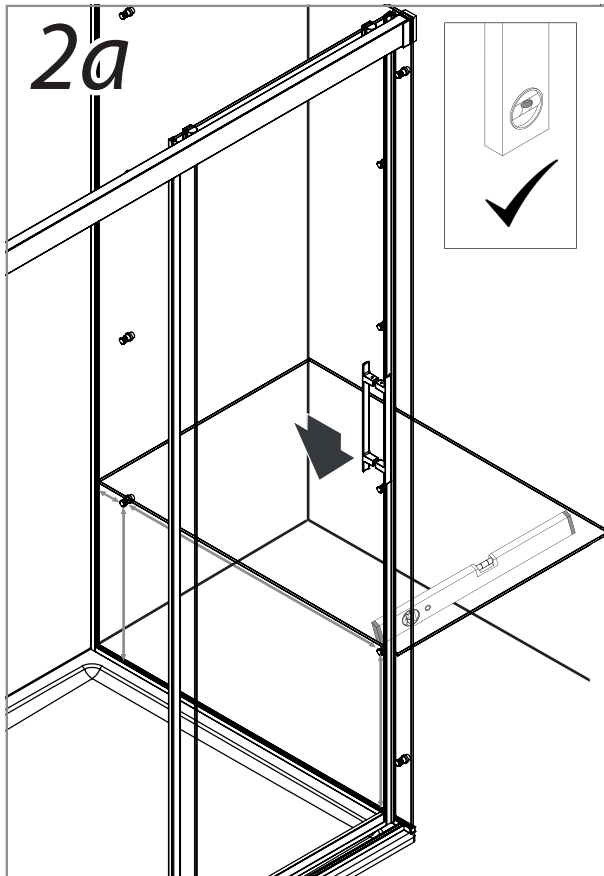
4a



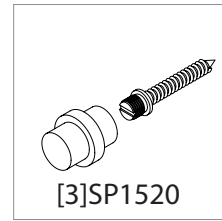
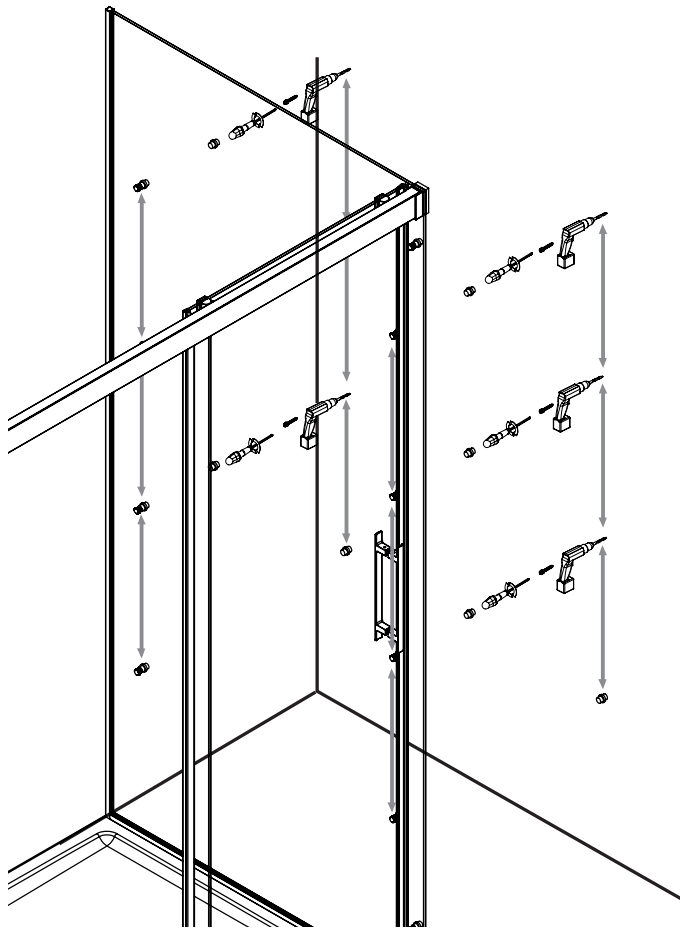
[2]SD1521



2

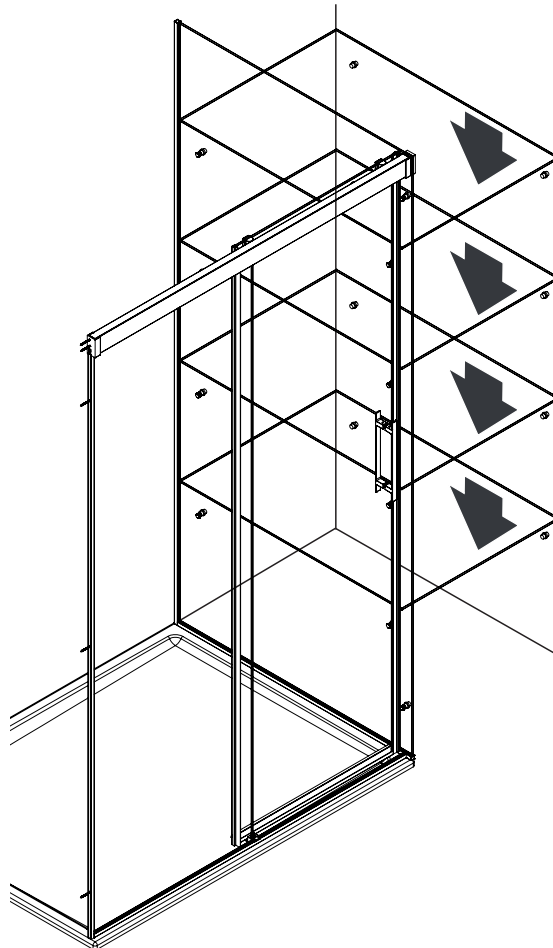


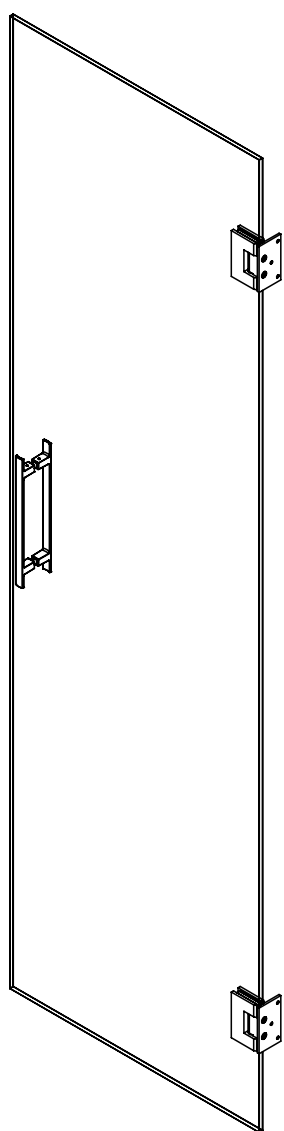
3



[3]SP1520

4





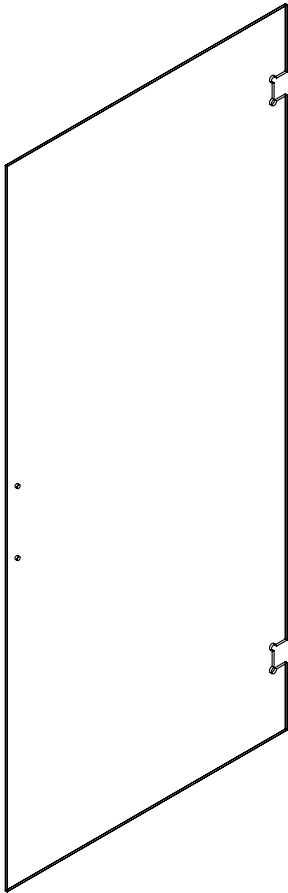
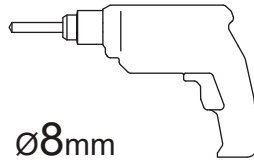
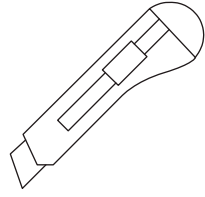
# MODELO DIALA+

Instrucciones de montaje

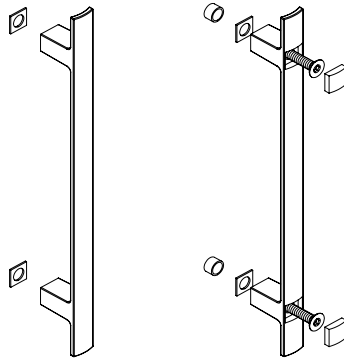
Installation instructions

As instruções de instalação

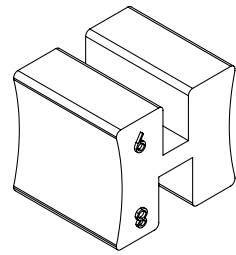




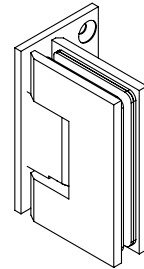
x1  
[1]VT0006



x1  
[2]AD0255



x2  
[3]AV0980



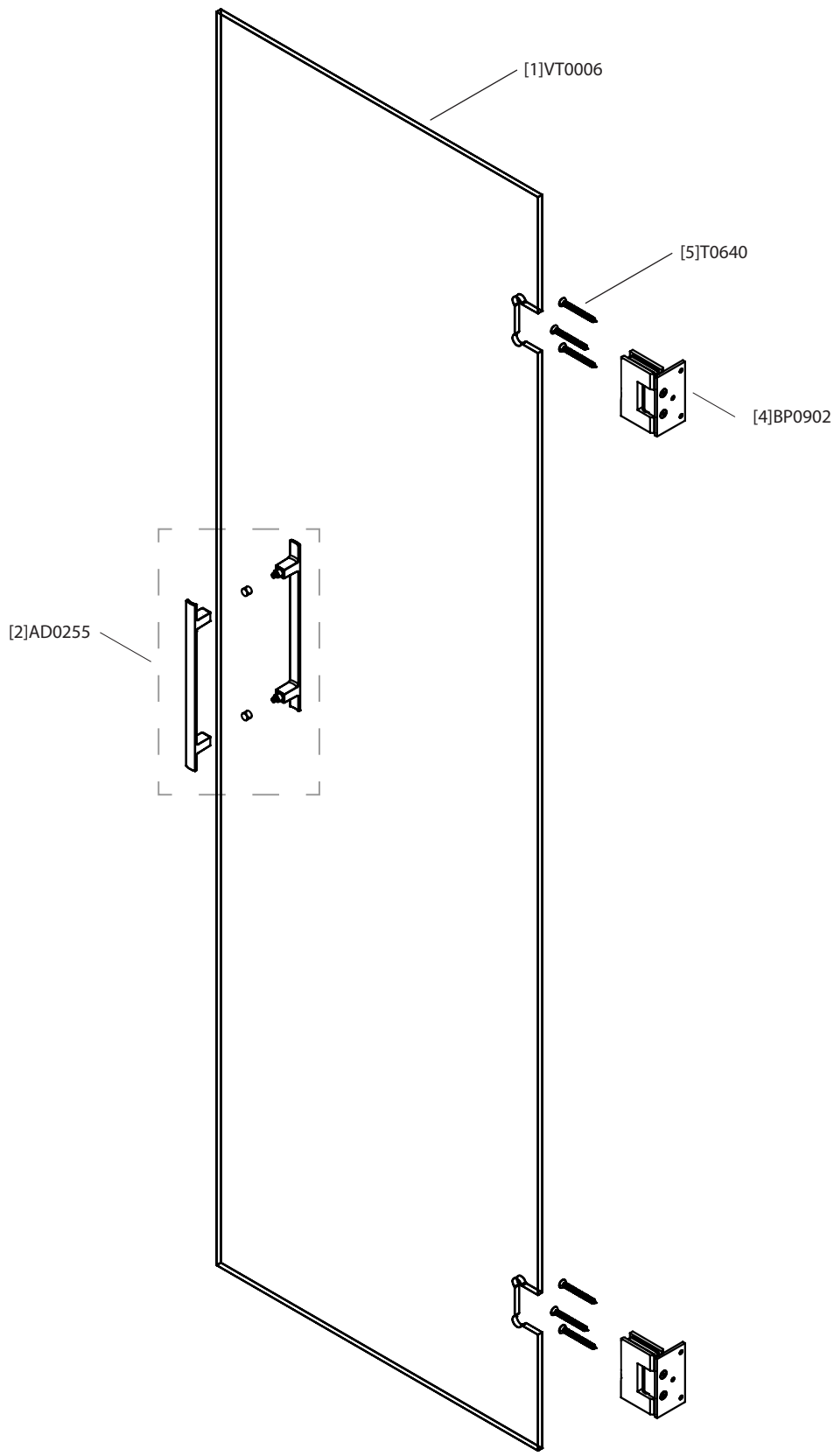
x2  
[4]BP0902



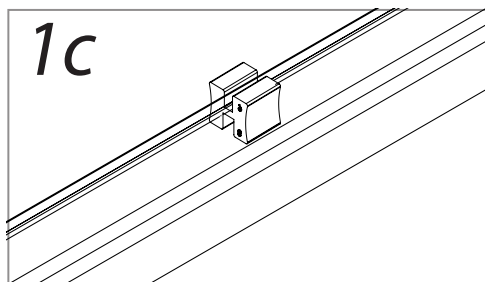
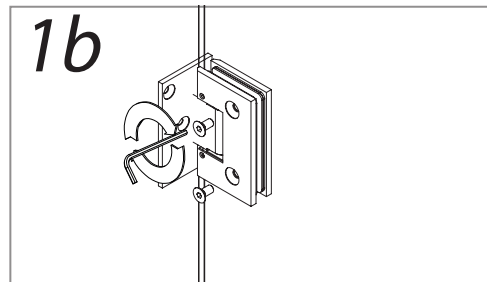
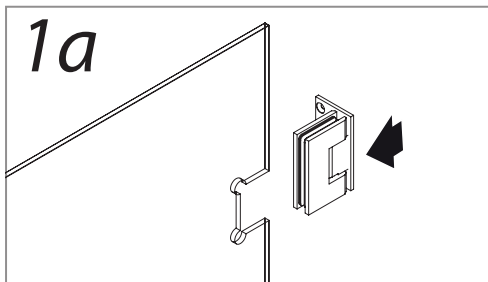
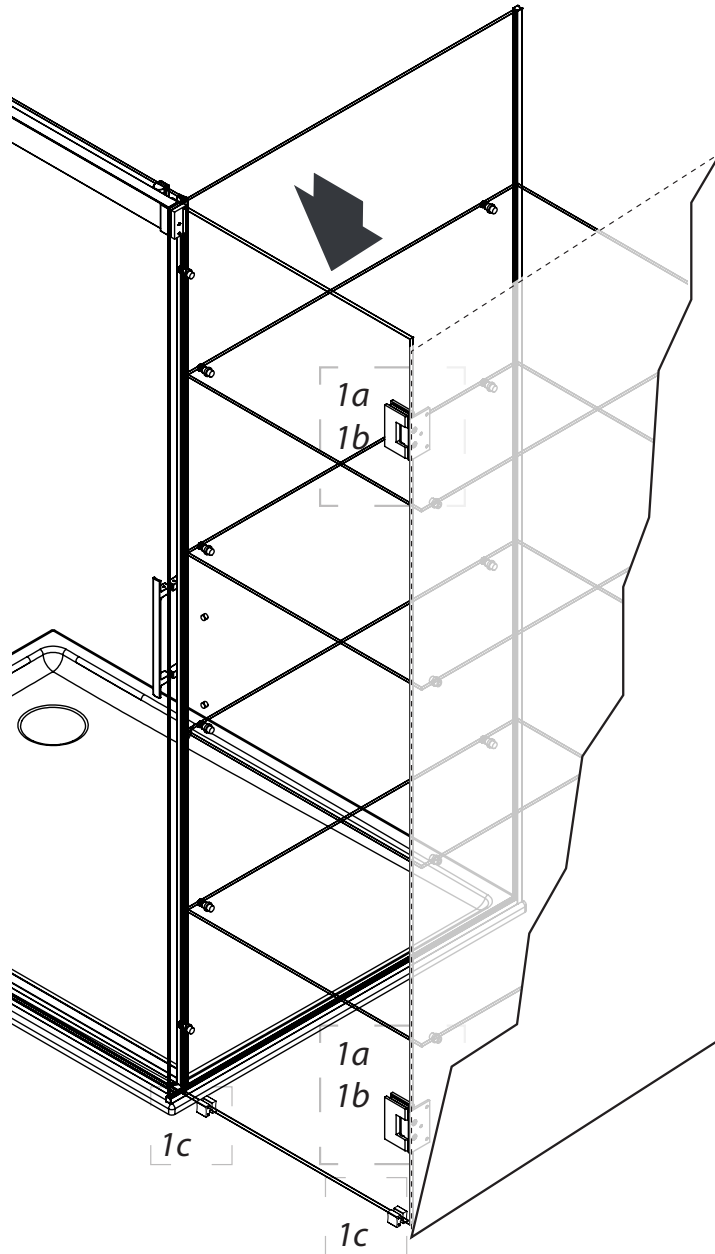
x6  
[5]T0640



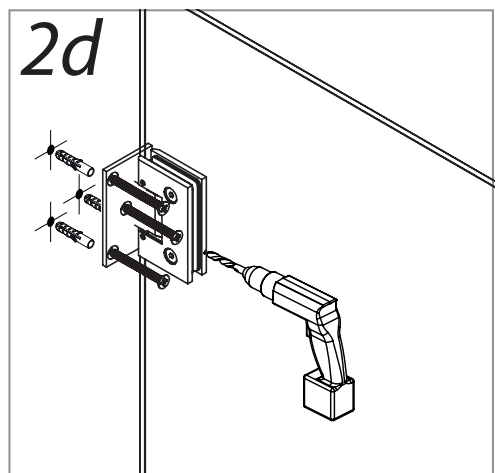
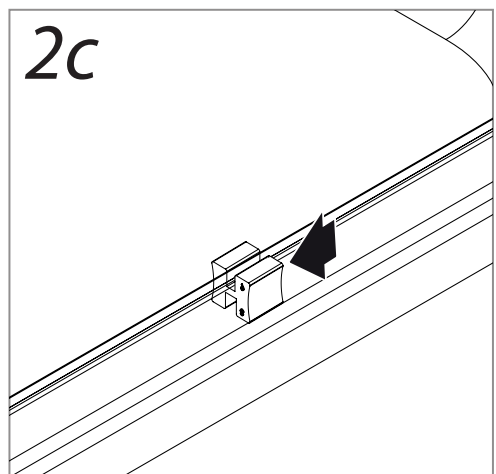
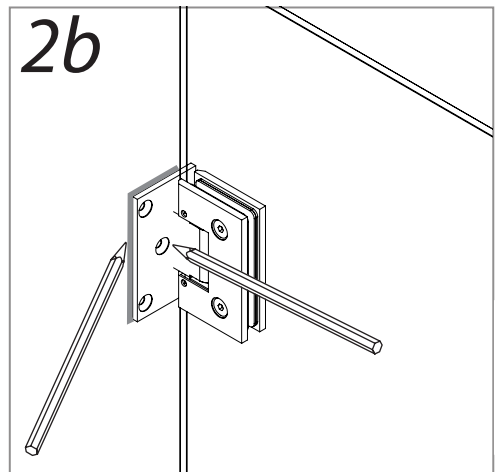
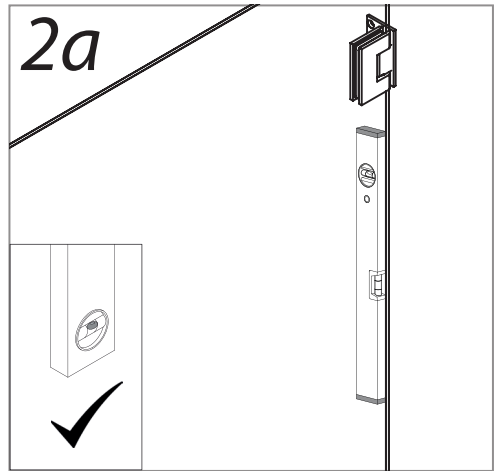
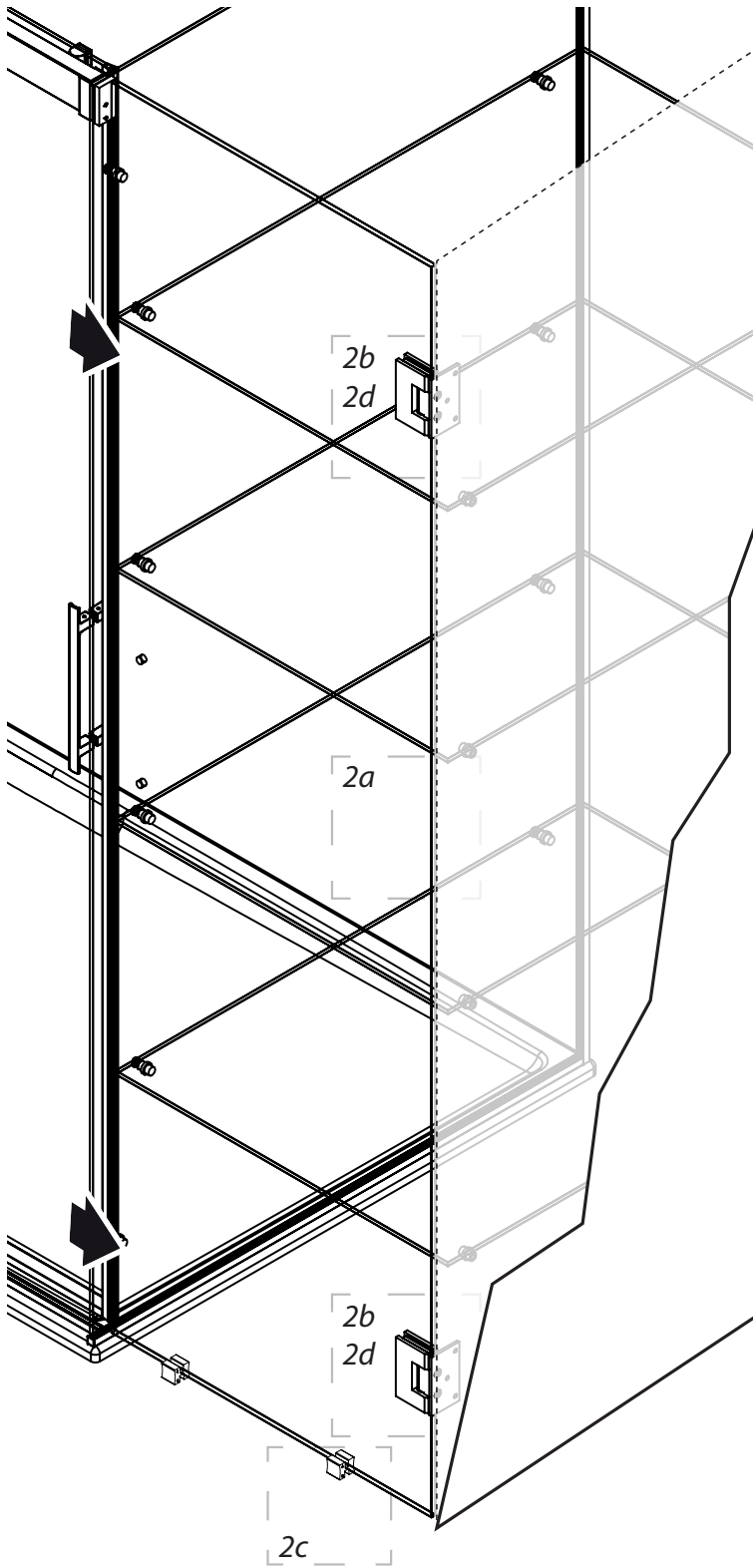
x6  
[6]TN0830



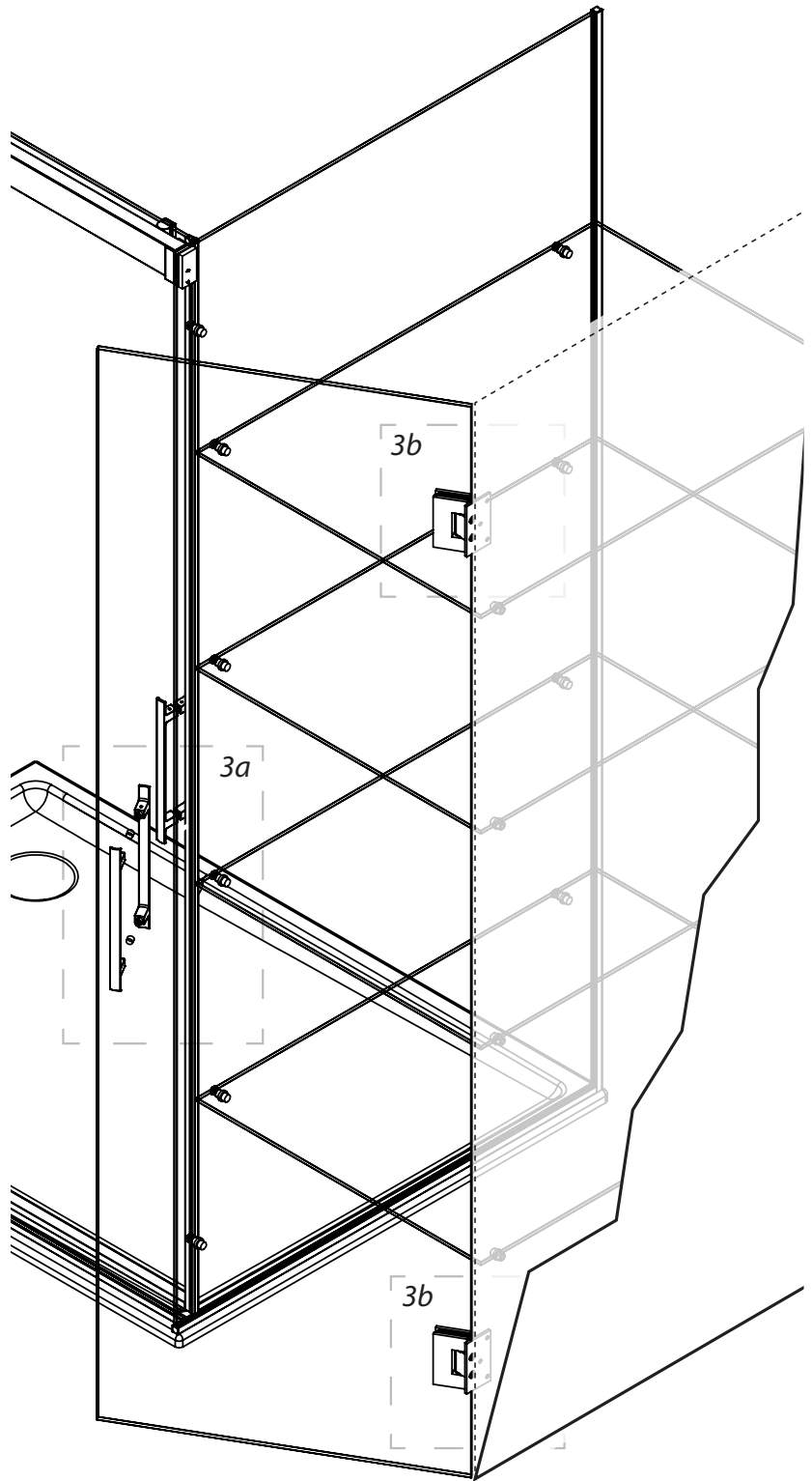
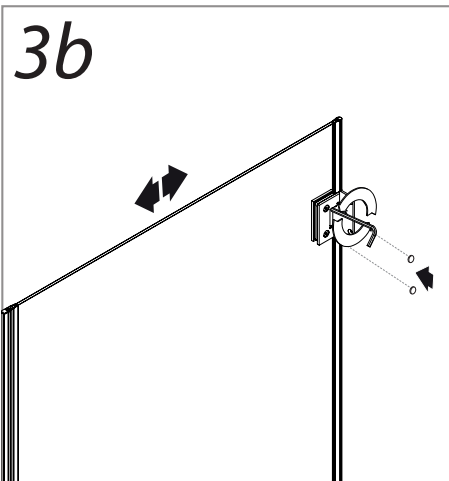
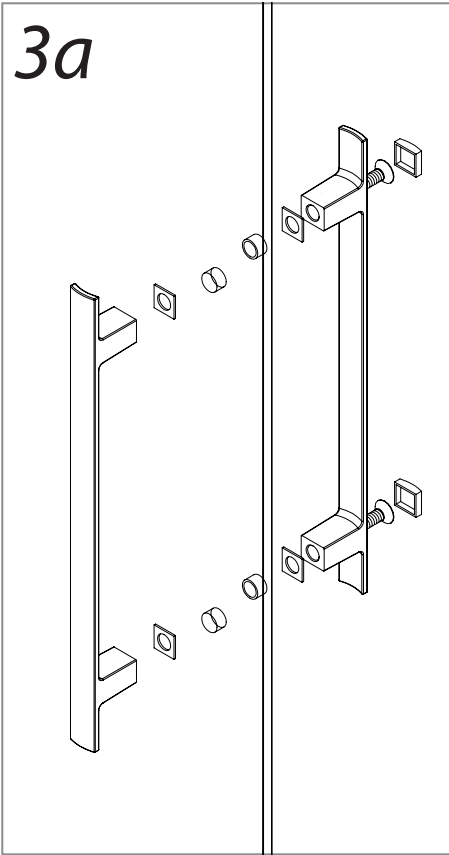
1



2



3



## LIMPIEZA CLEANING LIMPEZA

Para el cuidado de los productos Hidroglass y mantenerlos en perfecto estado, se aconseja secar con un paño o bayeta los accesorios (Bisagras y componentes), que estén en contacto con el agua, así evitaremos que se deposite la cal en los accesorios, después diluir en un paño un poco de jabón líquido con agua para limpiarlo perfectamente.

### **ATENCIÓN**

No emplear nunca, detergente con sustancias abrasivas o con base ácida, amoníaco, acetona, lejía, ácidos varios, vinagre puro o esponjas abrasivas. El uso de los productos, pueden deteriorar irremediabilmente la superficie de los accesorios e Hidroglass no se hará responsable.

### **CONSEJOS PARA EL MANTENIMIENTO Y LIMPIEZA**

La cal y la suciedad depositada en los accesorios se podrán lavar con una solución de agua y vinagre (concentración máxima de vinagre 15%, que sería 15 ml de vinagre en un litro de agua) después lavar con agua y jabón y aclarar.

For the care of Hidroglass products and keep them in perfect condition, it is advisable to dry with a cloth or cloth accessories (hinges and components), which are in contact with water, to avoid lime deposits on the accessories, then dilute in a cloth a little liquid soap with water to clean it perfectly.

### **ATTENTION**

Never use detergents with abrasive or acid-based substances, ammonia, acetone, bleach, various acids, pure vinegar or abrasive sponges. The use of these products may cause irreparable damage to the surface of the accessories and Hidroglass will not be held responsible.

### **TIPS FOR MAINTENANCE AND CLEANING**

Limescale and dirt deposited on the accessories can be washed with a solution of water and vinegar (maximum concentration of vinegar 15%, which would be 15 ml of vinegar in one liter of water) then wash with soap and water and rinse.

Para cuidar dos produtos Hidroglass e mantê-los em perfeitas condições, é aconselhável secar os acessórios (dobradiças e componentes) que estão em contacto com a água com um pano ou estopa, para evitar que o calcário se deposite nos acessórios, depois diluir um pouco de sabão líquido com água num pano para limpá-los perfeitamente.

### **ATENÇÃO**

Nunca utilizar detergentes com substâncias abrasivas ou ácidas, amoníaco, acetona, lixívia, ácidos diversos, vinagre puro ou esponjas abrasivas. A utilização destes produtos pode provocar danos irreparáveis na superfície dos acessórios e a Hidroglass não pode ser responsabilizada.

### **CONSELHOS DE MANUTENÇÃO E LIMPEZA**

O calcário e a sujidade dos acessórios podem ser lavados com uma solução de vinagre e água (concentração máxima de vinagre de 15%, ou seja, 15 ml de vinagre para um litro de água), depois lavar com água e sabão e enxaguar.

made in Spain



**Hidroglass**

Tel:95428877

fax:954529633

[www.hidroglass.com](http://www.hidroglass.com)

