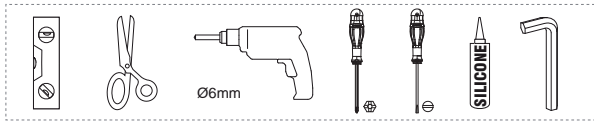
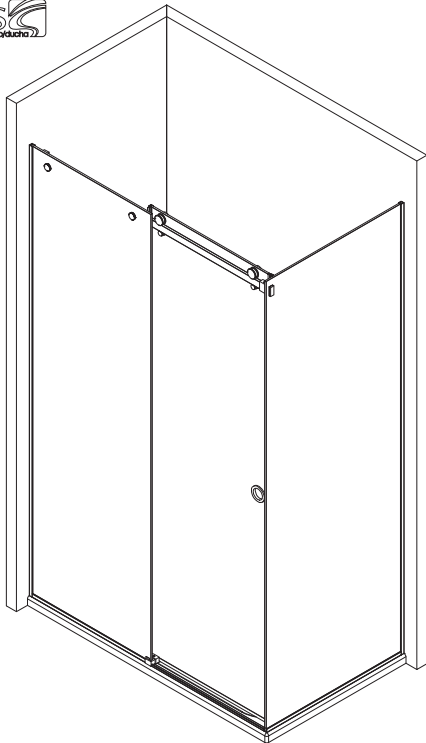


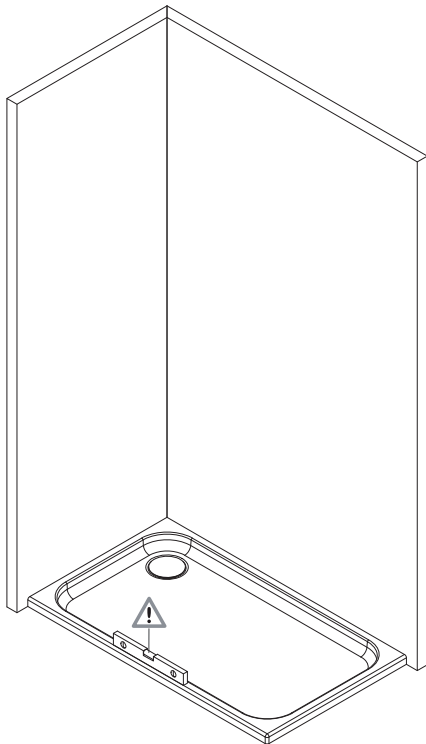
RIN-MOSELA



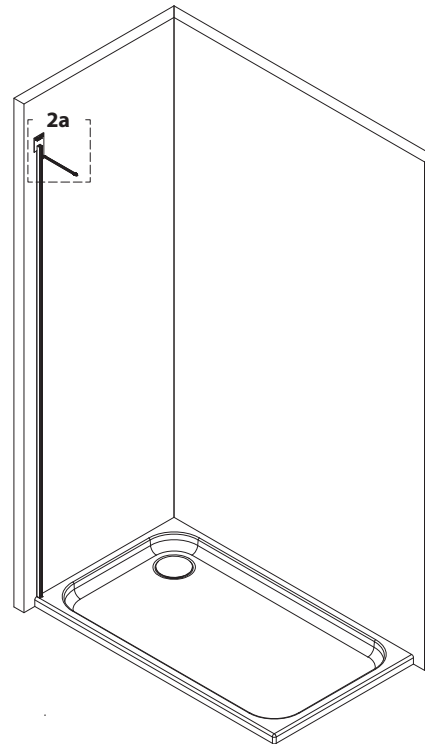
ACCESORIOS

X1 	X1 	X1 	X1 	X2
HOJA FIJA	HOJA FIJA LATERAL	HOJA MOVIL	TUBO 30*10	MARCO LATERAL
X7 	X7 	X1 	X1 	X1
4.0*40	TACO 6	PORTA IMAN	V.ESTANQUEIDAD	PGX-1246
X1 	X1 	X2 	X2 	X2
PGE-1000	PGE-1102	RODAMIENTO	ANTIVUELCO	SOPORTE TUBO
X1 	X1 	X1 	X1 	X1
FRENO	SOPORTE	SOPORTE FIJO LAT.	UÑERO	GUIADOR
X1 				
PLANTILLA				

1



2



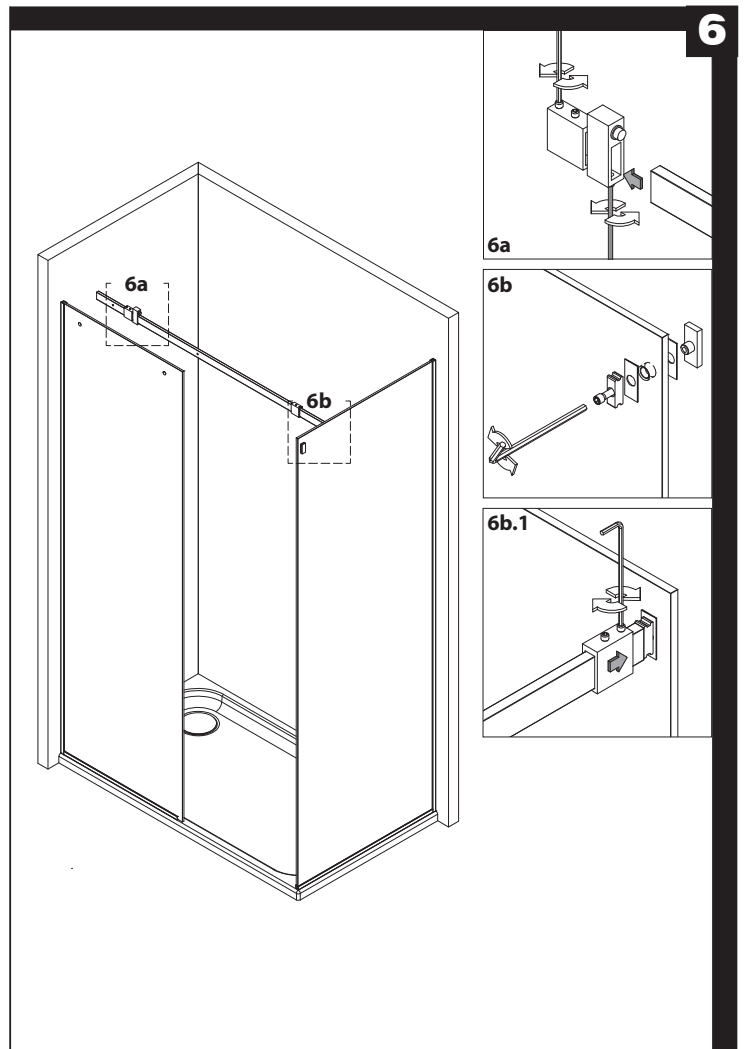
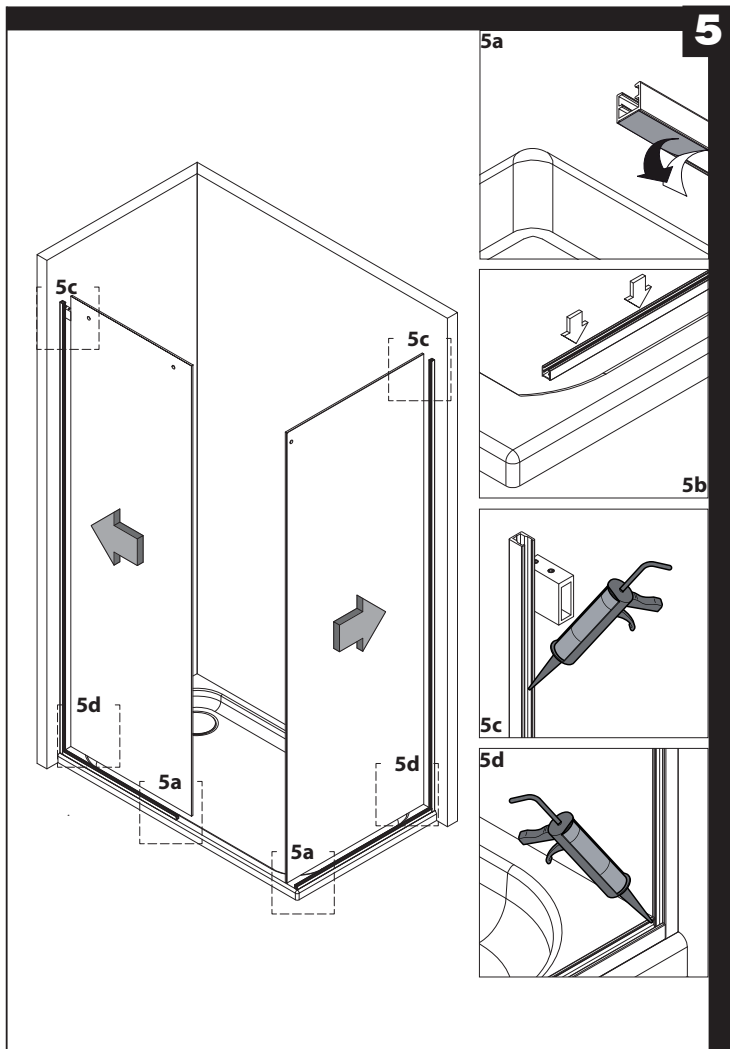
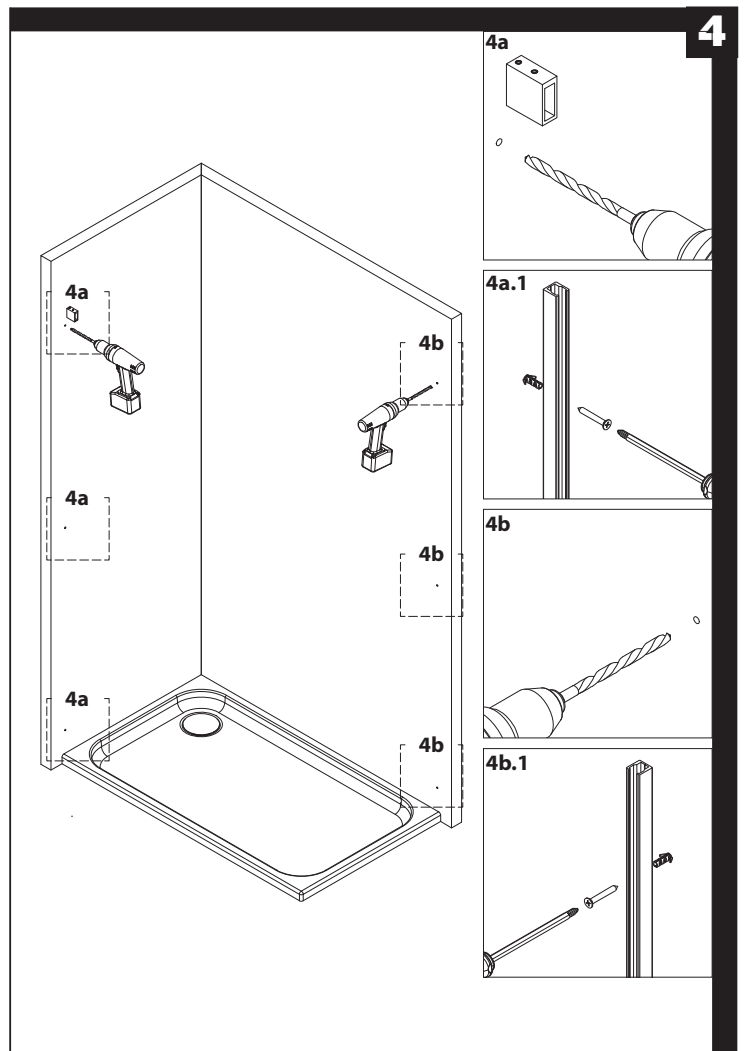
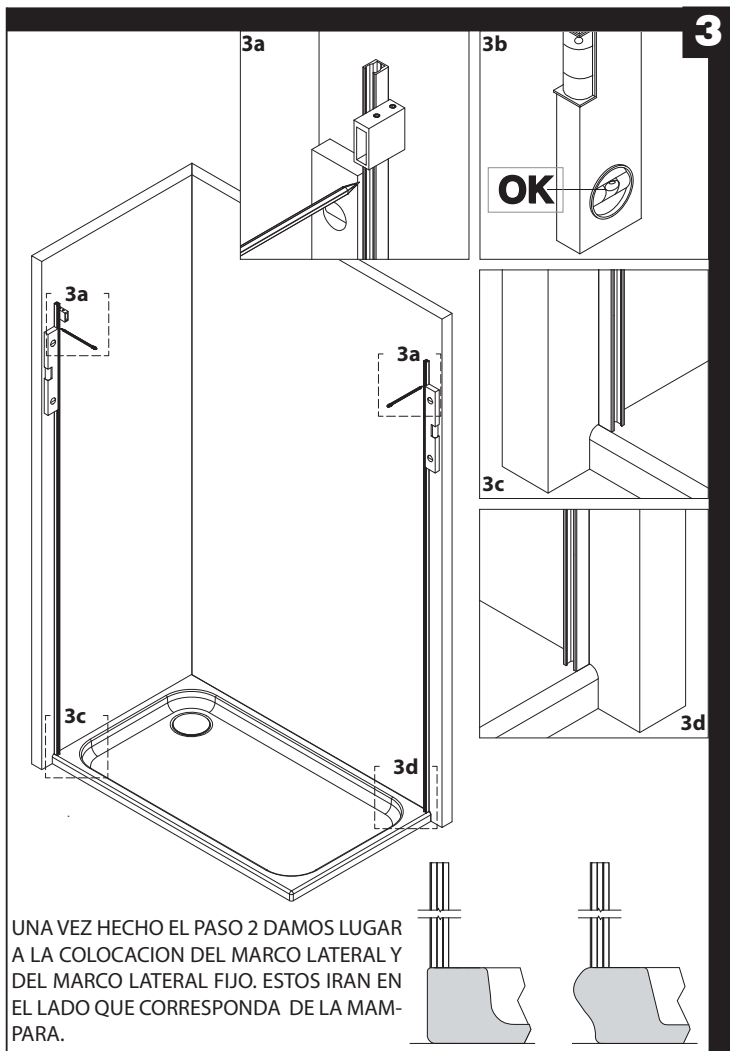
2a

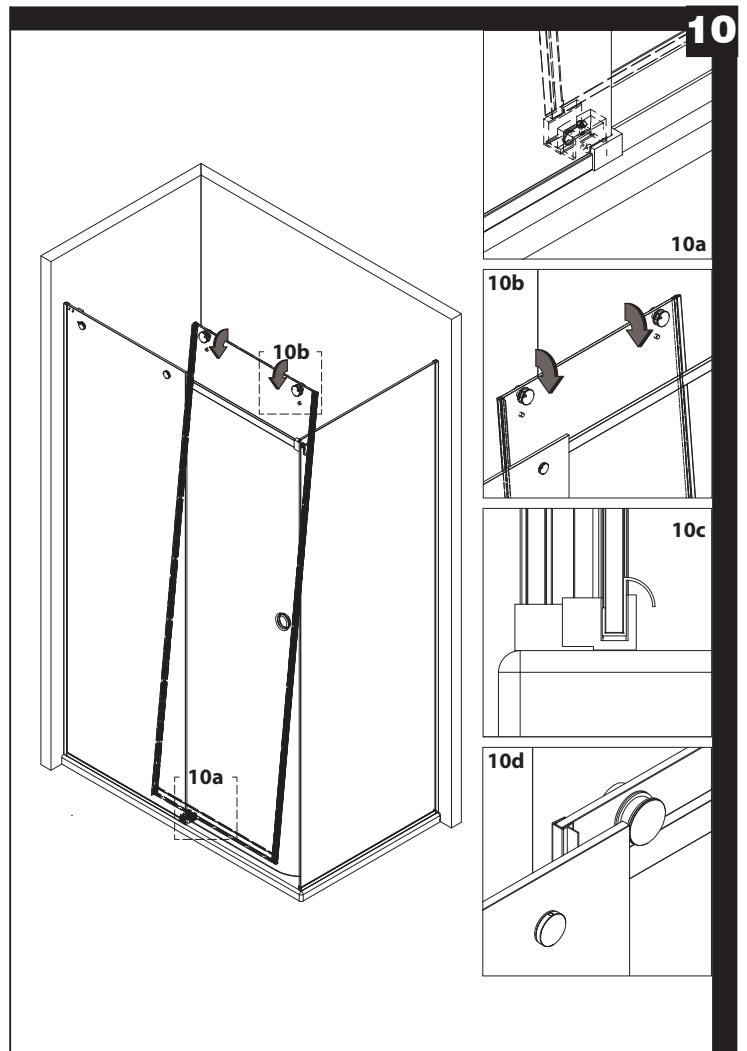
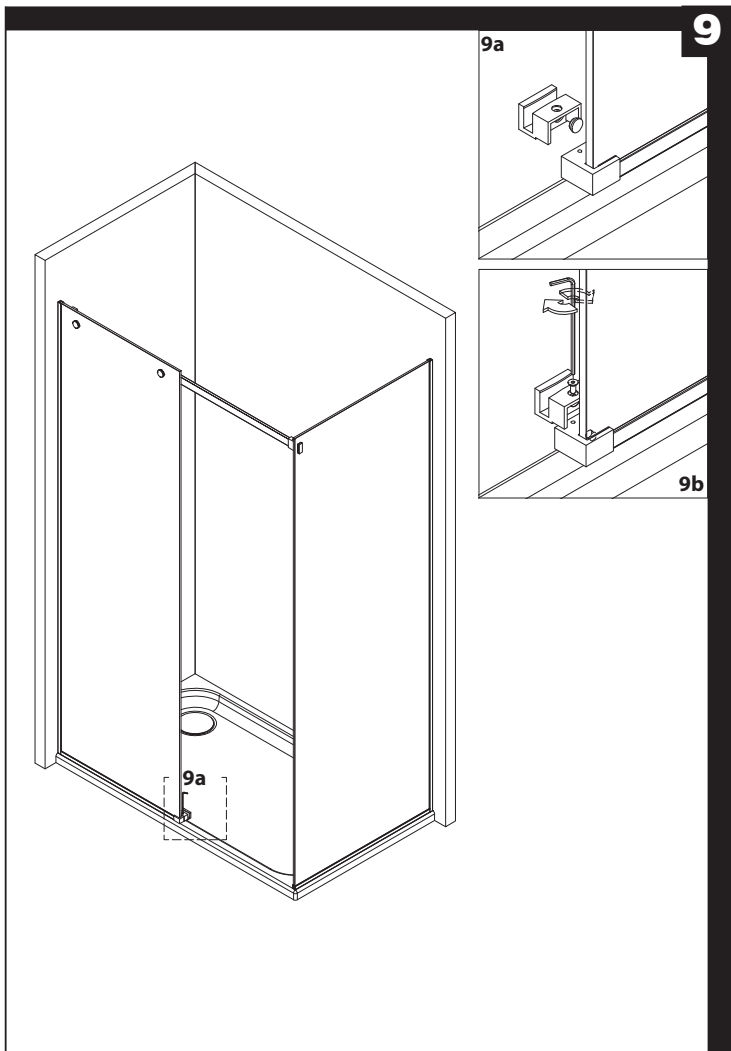
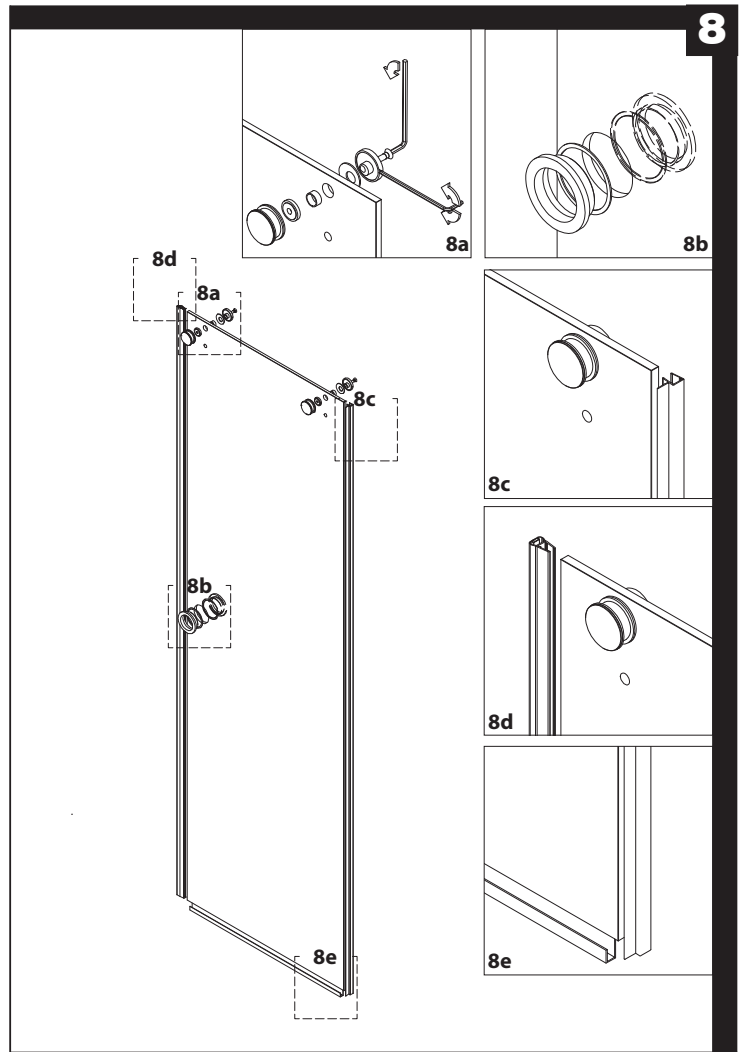
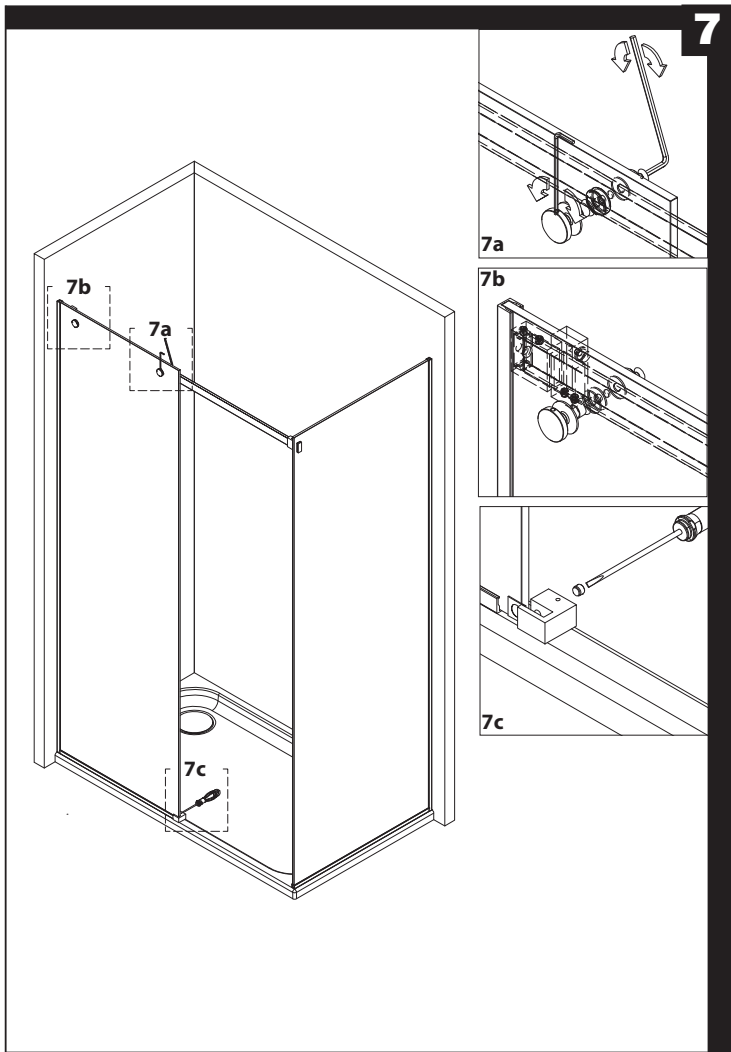
2b

2c

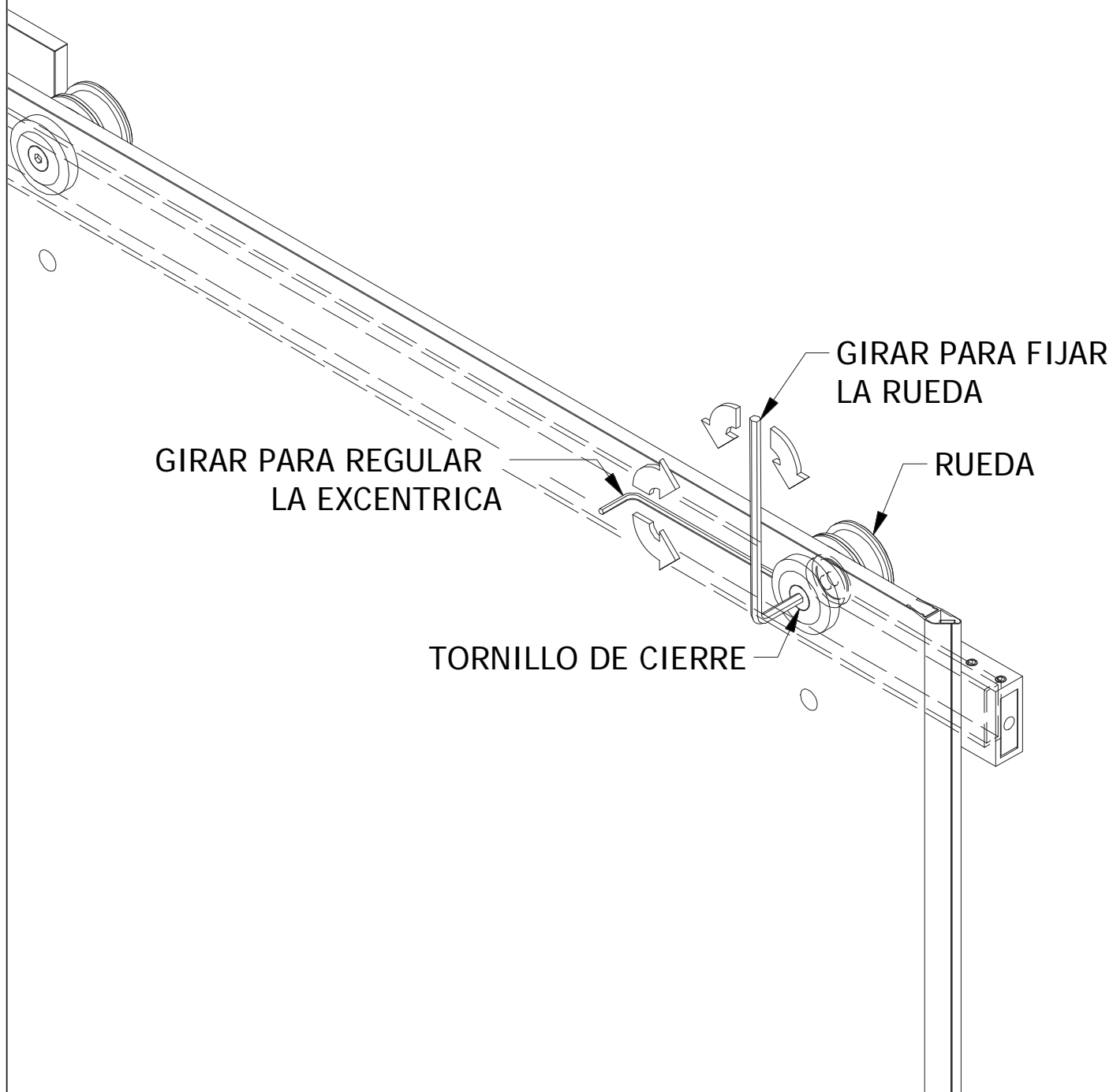
2d

UTILICE EL MARCO LATERAL Y LA PLANTILLA DE TALADRO PARA MARCAR LA POSICION DEL SOPORTE EN EL LADO QUE LLEVE EL FIJO FRONTAL. ES IMPORTANTE QUE EL PERFIL MARCO LATERAL ESTE ALINEADO A NIVEL COMO INDICA EN PASO 3





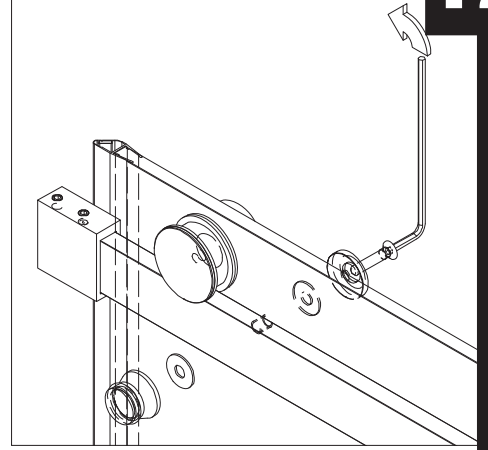
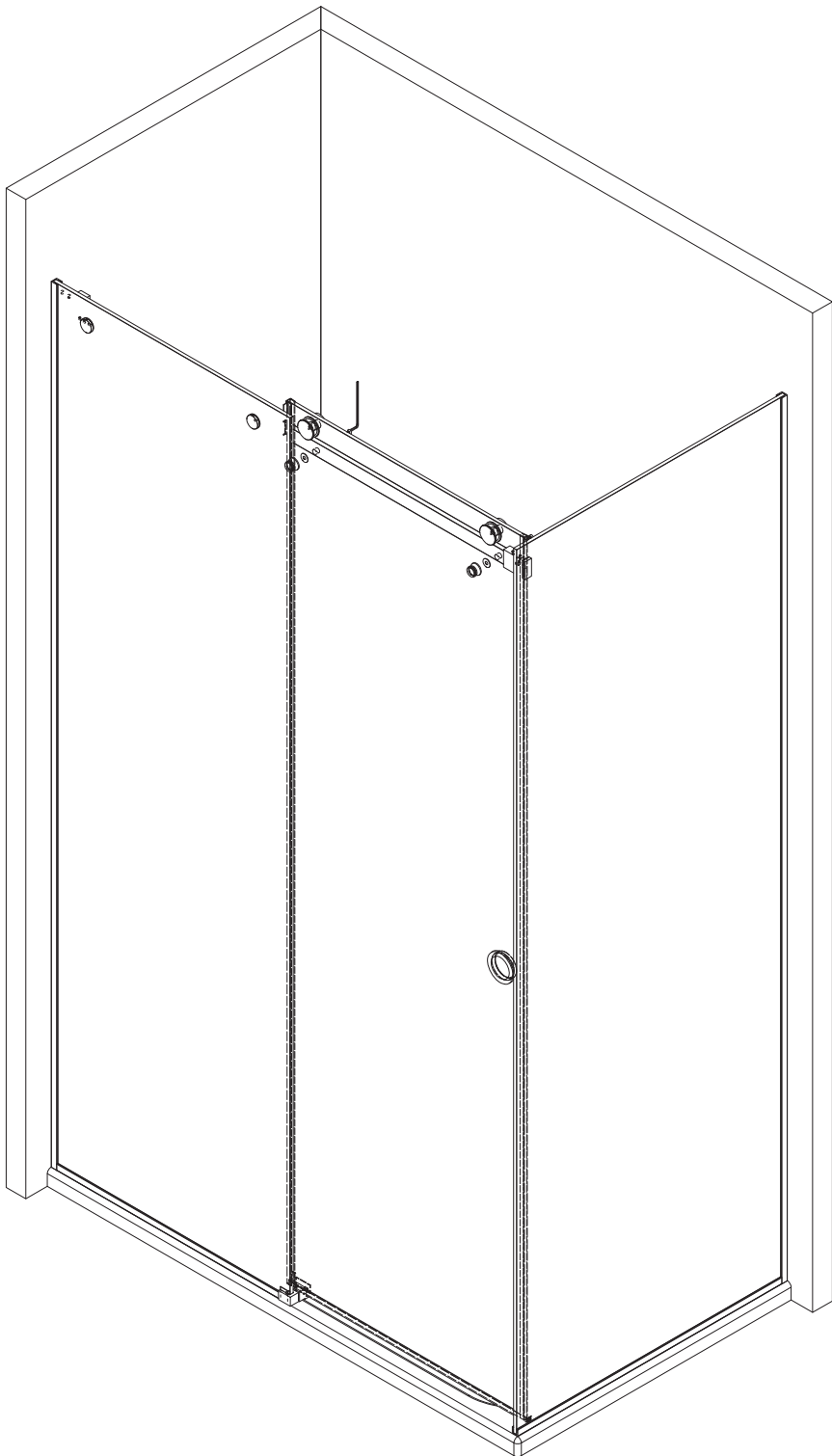
NIVELACION DE HOJA

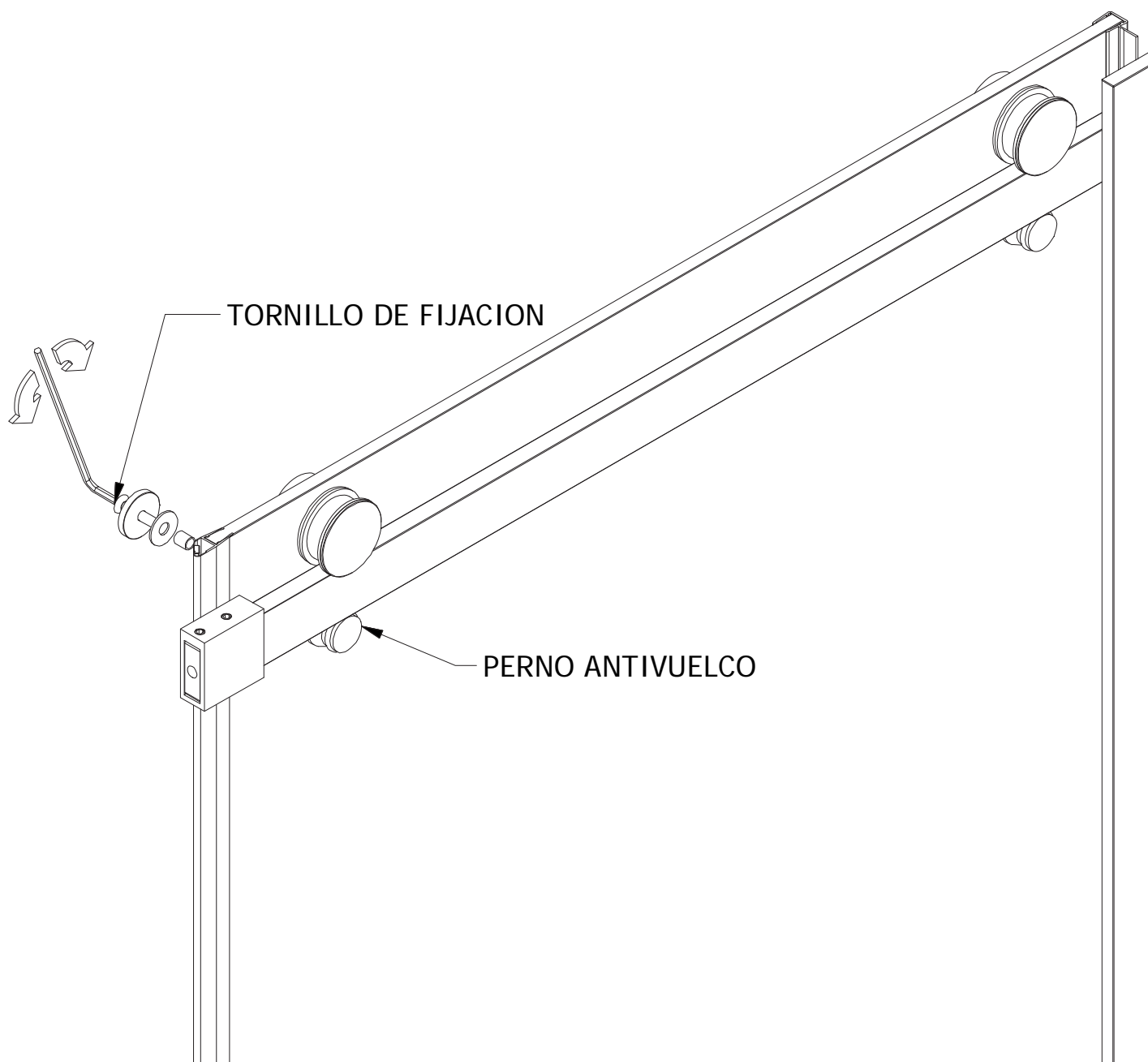


1. REGULACION HORIZONTAL DE LA PUERTA

ACTUAR SOBRE LAS EXCENTRICA Y CON LA LLAVE PEQUEÑA, GIRANDO, REGULAR HORIZONTALMENTE LA PUERTA.

BLOQUEAR EL TORNILLO DE CIERRE. MANTENER FIRME LA EXCENTRICA CON LA LLAVE ALLEN PEQUEÑA, BLOQUEAR LA POSICION CORRECTA DE LA EXCENTRICA GIRANDO LA LLAVE ALLEN GRANDE DEL TORNILLO DE CIERRE DE LA RUEDA.





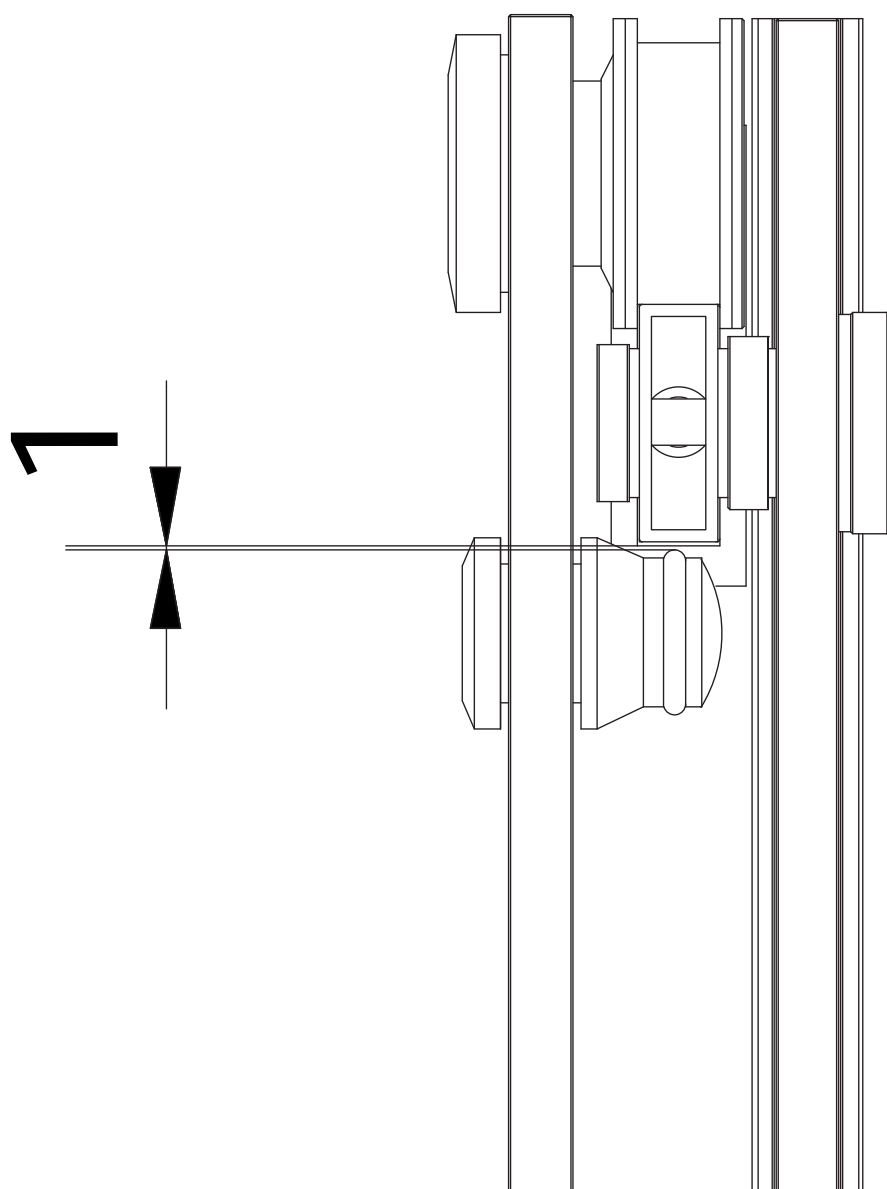
TORNILLO DE FIJACION

PERNO ANTIVUELCO

1.MONTAJE DE PERNO ANTIVUELCO

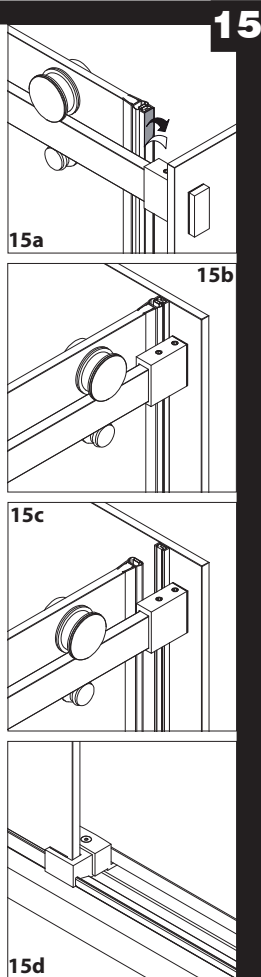
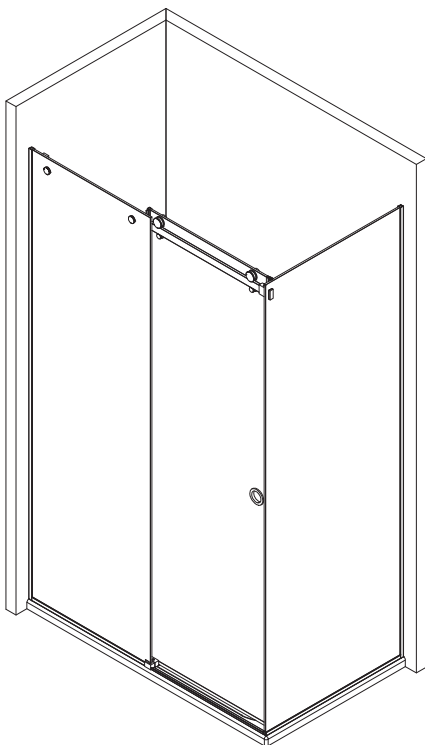
MONTAR EL PERNO ANTIVUELCO Y POSICIONARLO A 1MM DE LA BARRA, BLOQUEAR EL PERNO ANTIVUELCO CON LA MANO Y APRETAR EL TORNILLO DE FIJACION CON LA LLAVEN ALLEN.

POSICION FINAL DE NIVELACION ANTIVUELCO

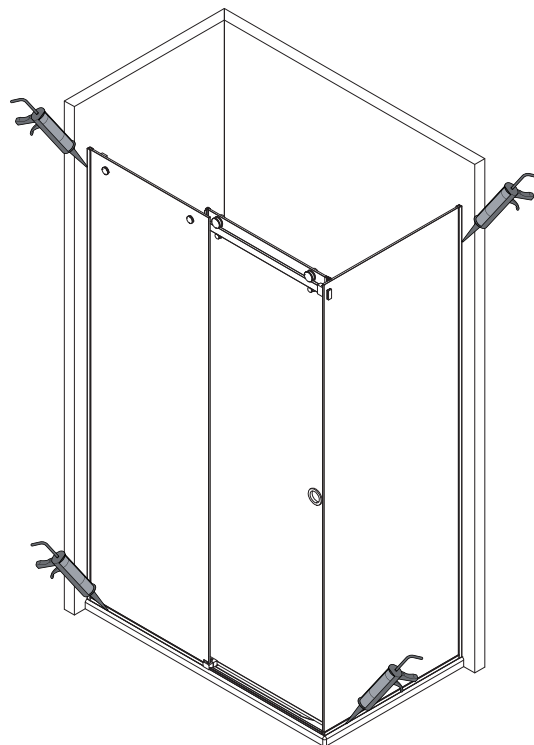




NOTA IMPORTANTE:
 ANTES DE PEGAR EL MARCO
 IMAN AL VIDRIO, SE
 RECOMIENDA LIMPIAR LA
 SUPERFICIE CON ALCOHOL.



16



LIMPIEZA

Para el cuidado de los productos Hidroglass y mantenerlos en perfecto estado, se aconseja secar con un paño o bayeta los accesorios (Bisagras y componentes), que estén en contacto con el agua, así evitaremos que se deposite la cal en los accesorios, después diluir en un paño un poco de jabón líquido con agua para limpiarlo perfectamente.

ATENCIÓN

No emplear nunca, detergente con sustancias abrasivas o con base ácida, amoníaco, acetona, lejía, ácidos varios, vinagre puro o esponjas abrasivas. El uso de los productos, pueden deteriorar irremediablemente la superficie de los accesorios e Hidroglass no se hará responsable.

CONSEJOS PARA EL MANTENIMIENTO Y LIMPIEZA

La cal y la suciedad depositada en los accesorios se podrán lavar con una solución de agua y vinagre (concentración máxima de vinagre 15%, que sería 15 ml de vinagre en un litro de agua) después lavar con agua y jabón y aclarar.

Care products Hidroglass and keep in perfect condition, it is advisable to dry with a cloth or cloth accessories (hinges and components), which are in contact with water, thus avoiding the deposit of lime in the accessories, then dilute cloth in a little liquid soap with water to clean perfectly.

ATTENTION

Never use, detergent based abrasives or acid, ammonia, acetone, bleach, various acids, pure vinegar or scouring pads. The use of the products, can damage the surface beyond Hidroglass accessories and will not be responsible.

TIPS FOR MAINTENANCE AND CLEANING

The lime and dirt deposited on accessories may be washed with a solution of water and vinegar (maximum concentration of 15% vinegar, that would be 15 ml of vinegar in a quart of water) after washing with soap and water and rinse.

Para produtos de cuidados Hidroglass e mantê-los em bom estado, recomendo secar com um pano ou um pano acessórios (dobradiças e componentes), que estão em contato com a água, por isso evite cal é depositado nos acessórios, em seguida, diluir em um pano um pouco de sabão líquido com água para limpá-lo perfeitamente.

ATENÇÃO

Nunca use, detergentes abrasivos ou a base de ácido, amônia, acetona, água sanitária, vários ácidos, vinagre puro ou esponjas abrasivas. O uso dos produtos, pode danificar a superfície além do reparo e acessórios Hidroglass não deve ser responsabilizada.

DICAS PARA MANUTENÇÃO E LIMPEZA

Cal e sujidade depositada sobre os acessórios podem ser lavadas com uma solução de água e vinagre (concentração máxima de 15% de vinagre, que seria de 15 ml de vinagre em um litro de água), em seguida lavar com água e sabão e enxaguar.

made in spain



Hidroglass

Tel: 954528877

fax: 954529633

www.hidroglass.com