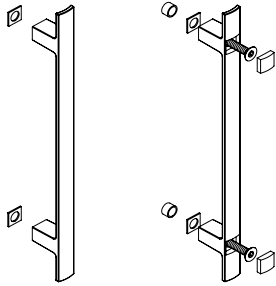
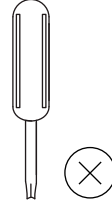
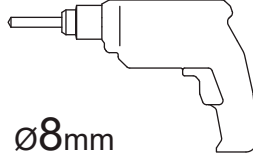
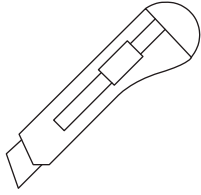
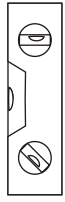


MODELO SAPRA

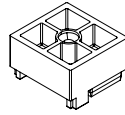
Instrucciones de montaje

Installation instructions

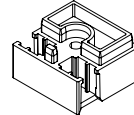
As instruções de instalação



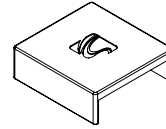
x2
[10]AD0255



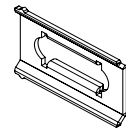
x2
[11]TS9840



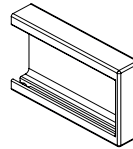
x2
[12]TI9840



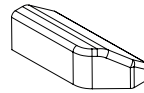
x2
[15]TE9820



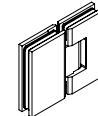
x4
[16]PT0989



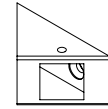
x4
[17]TT9830



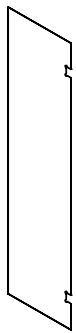
x2
IZQ:[18]CI0988
DCH:[19]CD0988



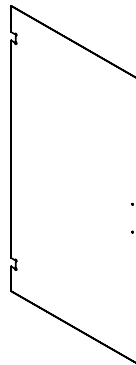
x4
[20]BV902



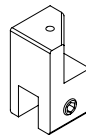
x2
IZQ:[21]PI0783
DCH:[22]PD0784



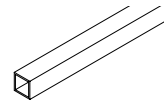
x2
[8]VT0006



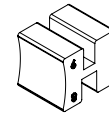
x2
[9]VT0006



x2
IZQ:[23]PI0781
DCH:[24]PD0782



x2
[25]TC1515



x2
[26]AV0980



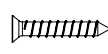
x6
[27]A01256



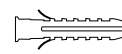
x6
[28]T04832



x4
[29]T04813



x4
[30]T03545



x6
[31]TN0830



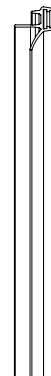
x2
[7]P12470/80



x2
[6]B13170



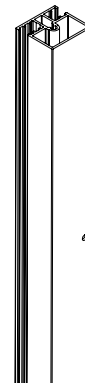
x2
[5]J12040



x2
[4]V14230



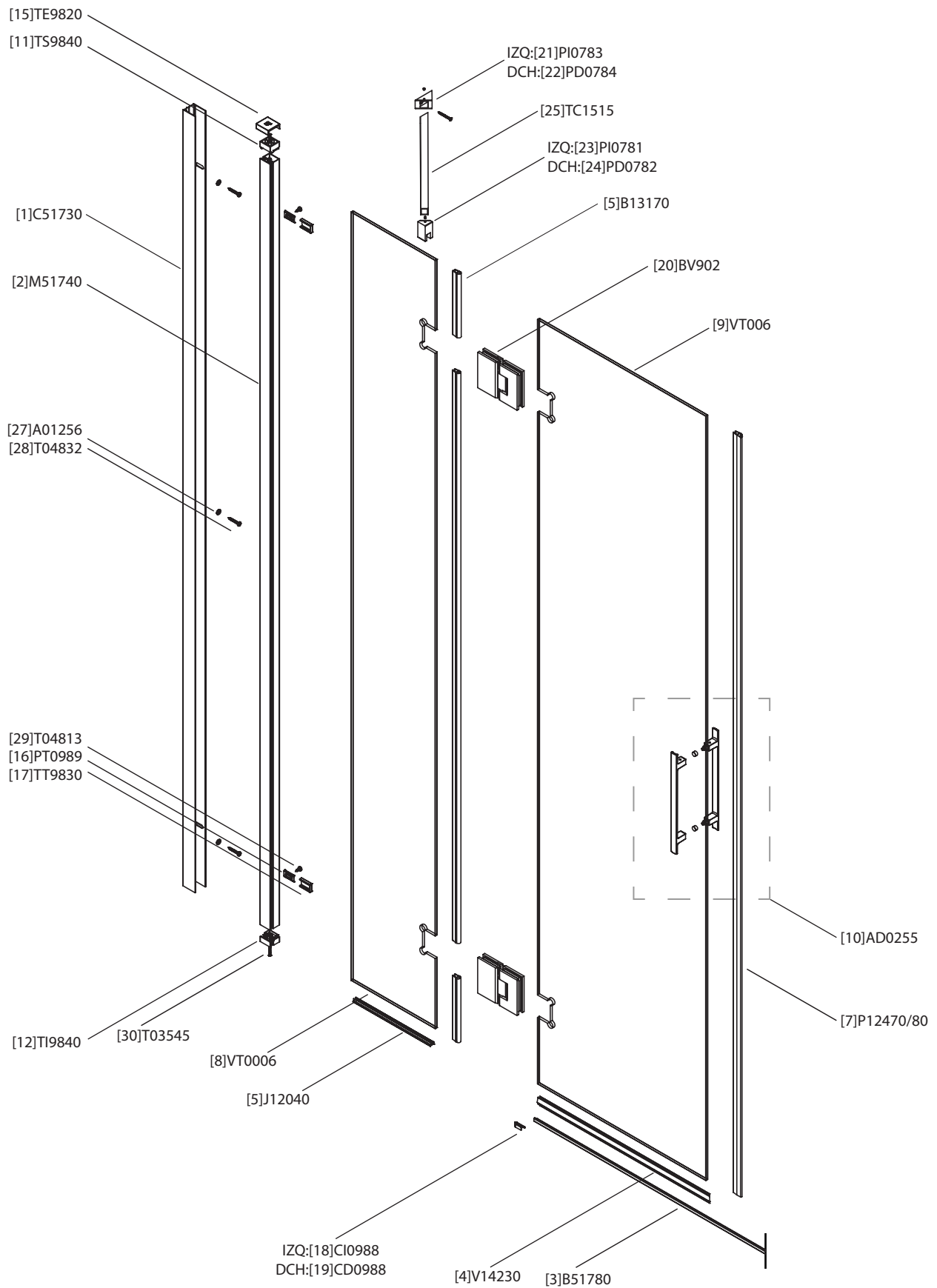
x1
[3]B51780



x2
[2]M51740

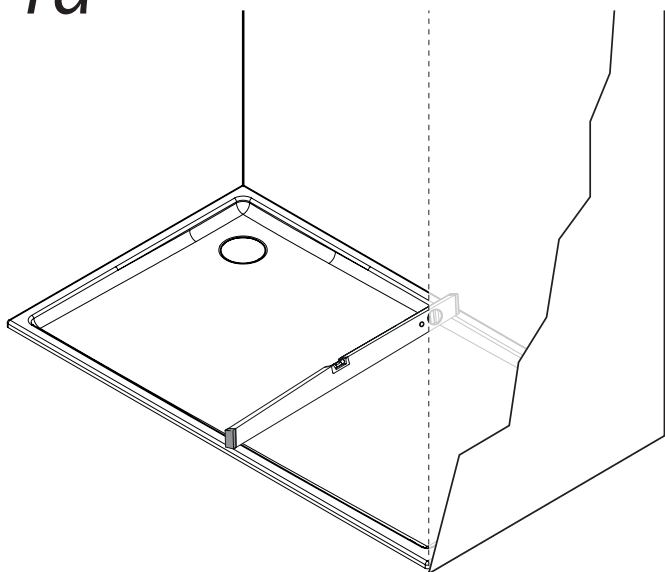


x2
[1]C51730

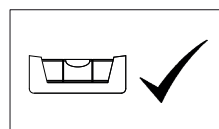
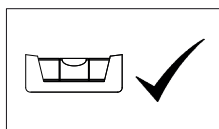
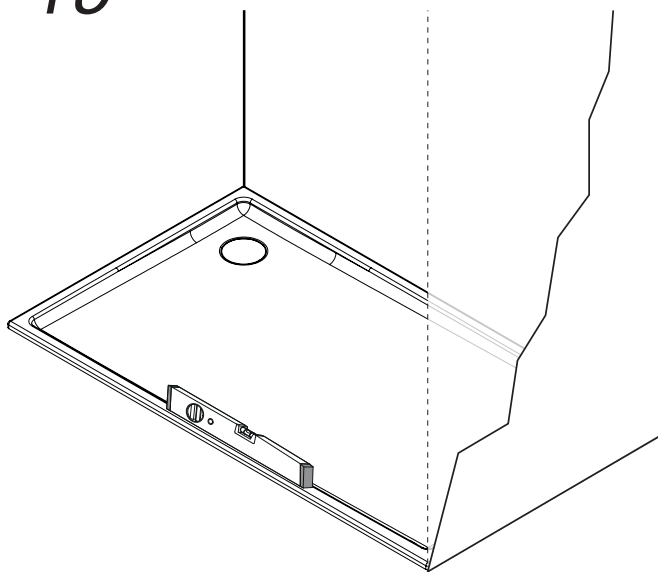


1

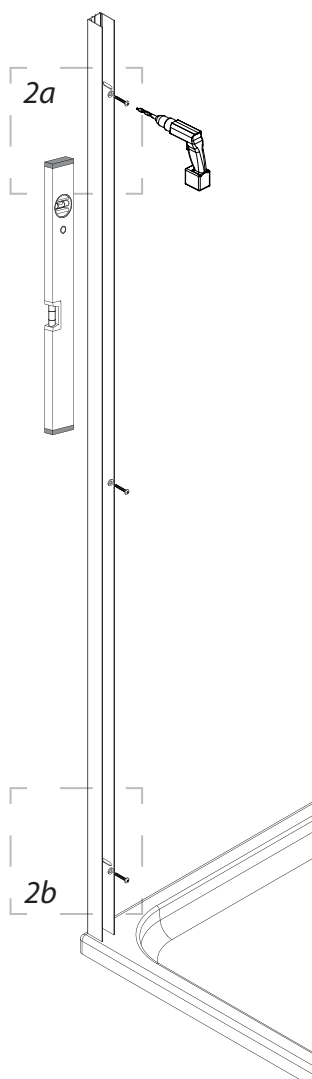
1a



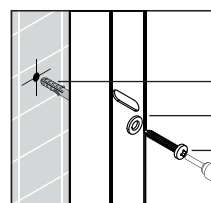
1b



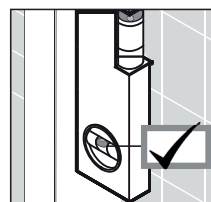
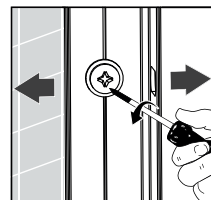
2



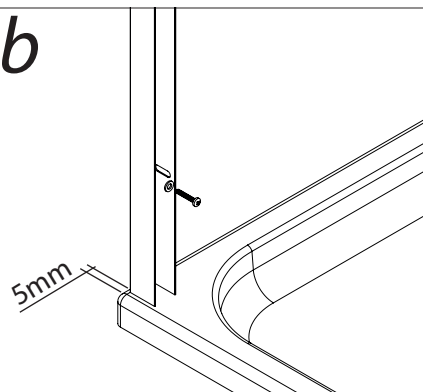
2a



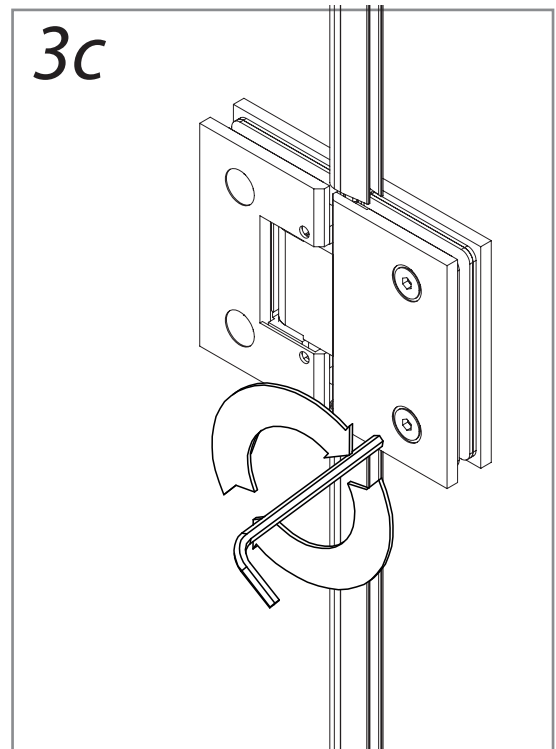
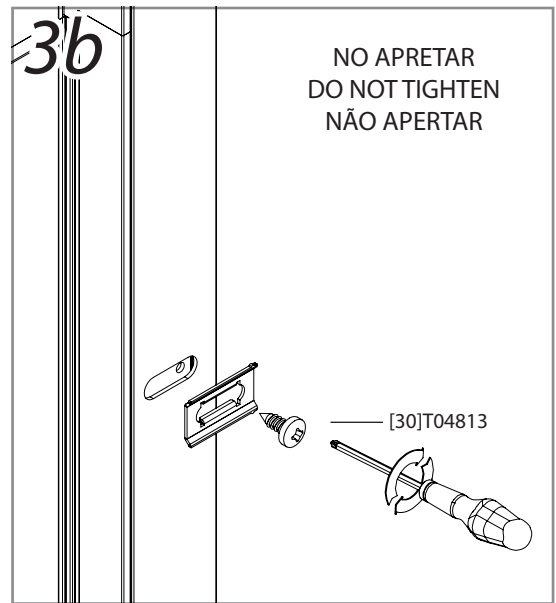
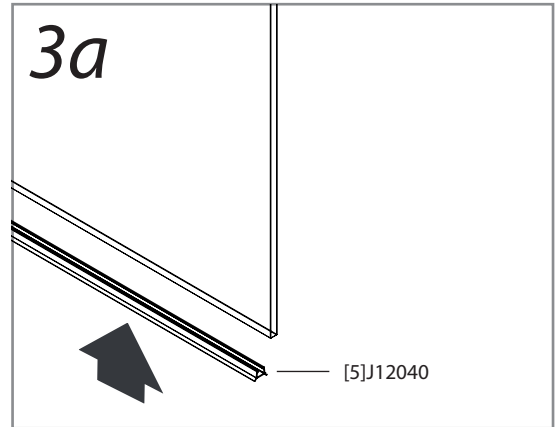
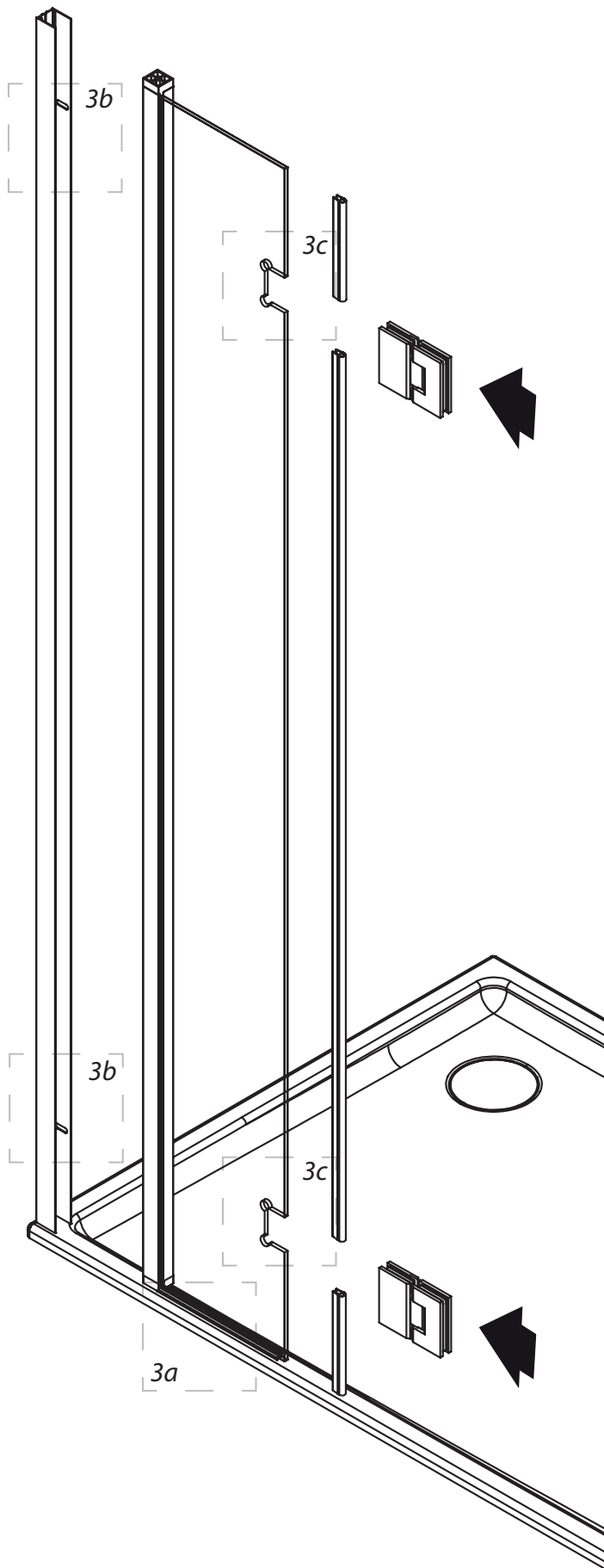
[31]TN0830
[27]A01256
[28]T04832



2b

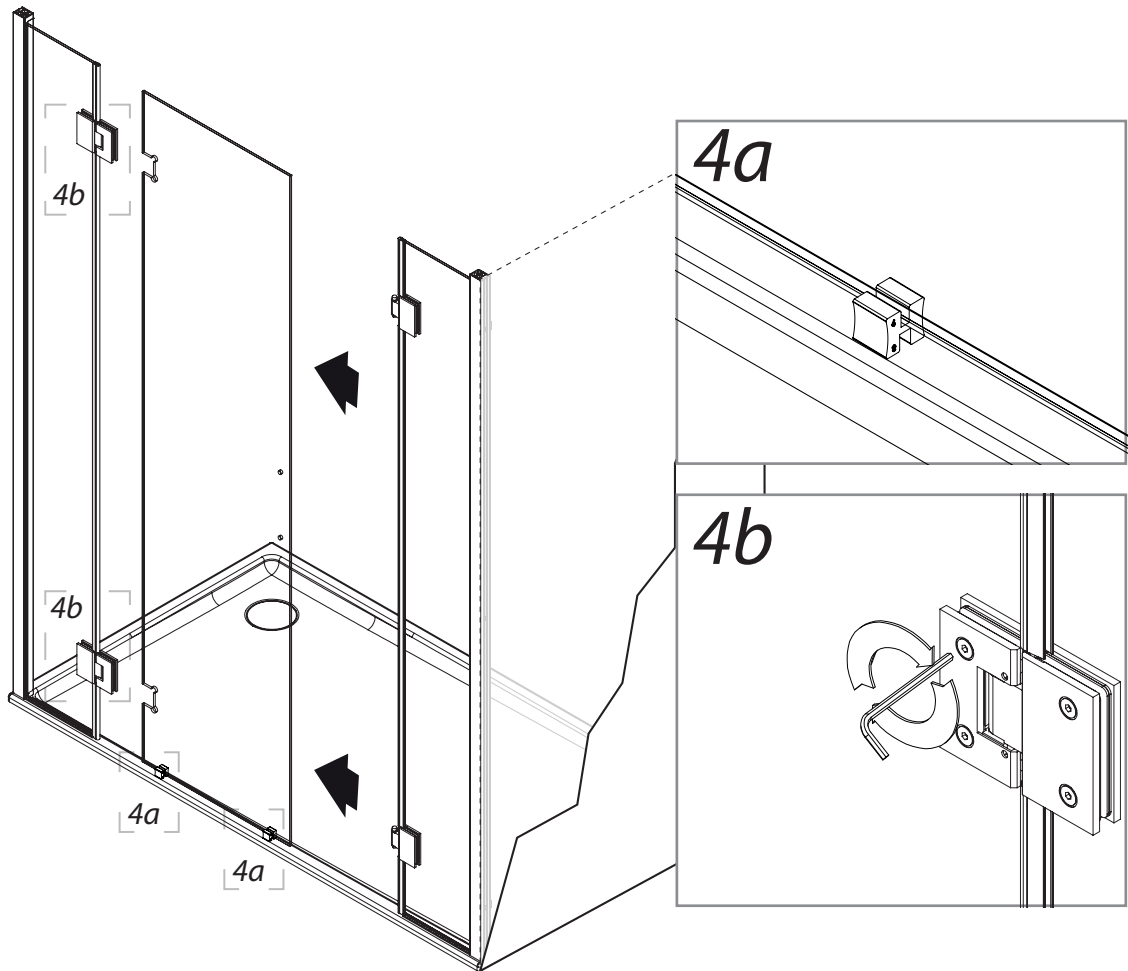


3

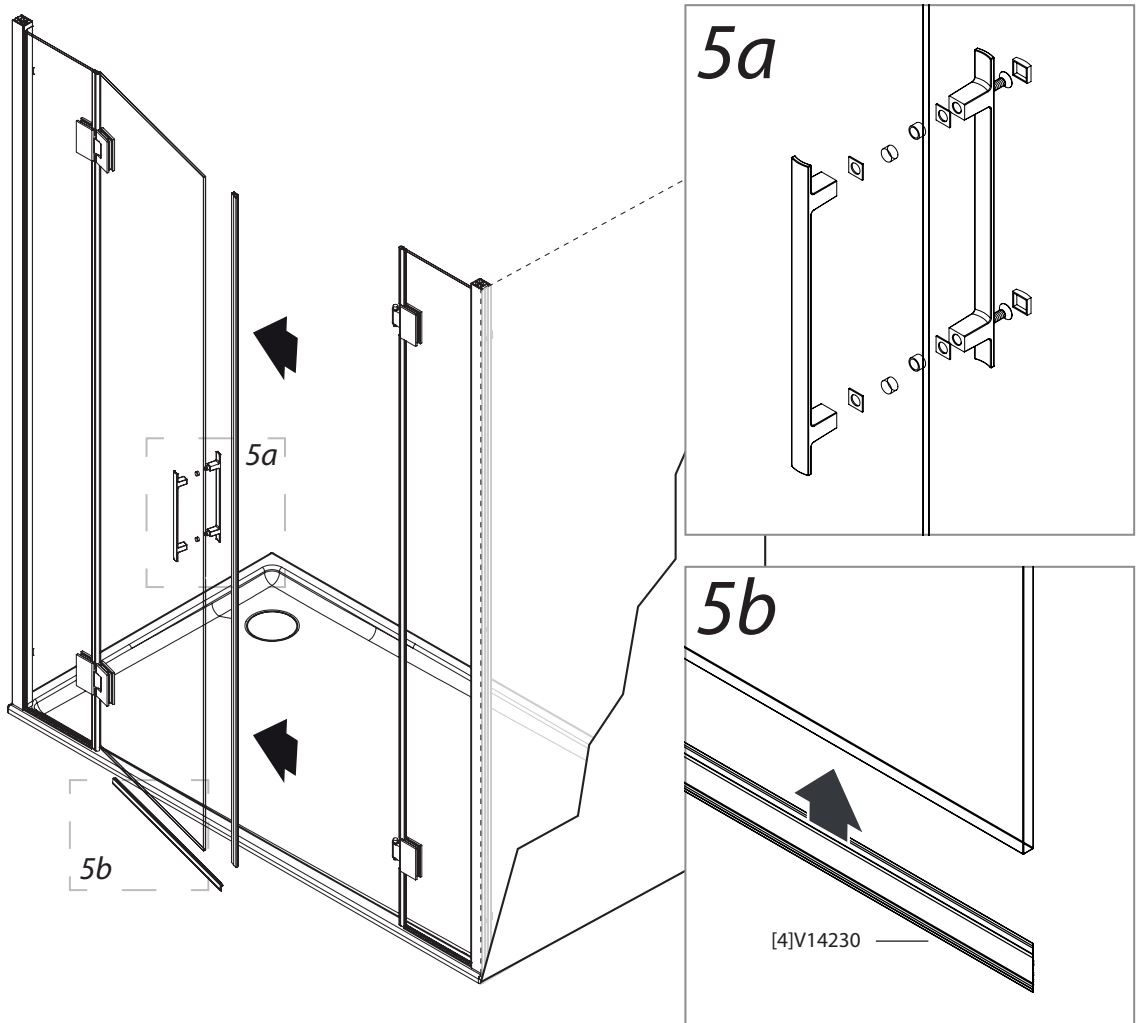


4

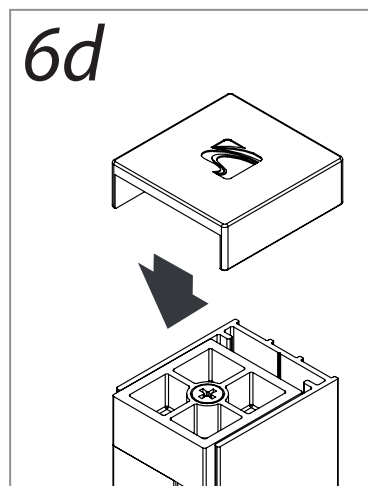
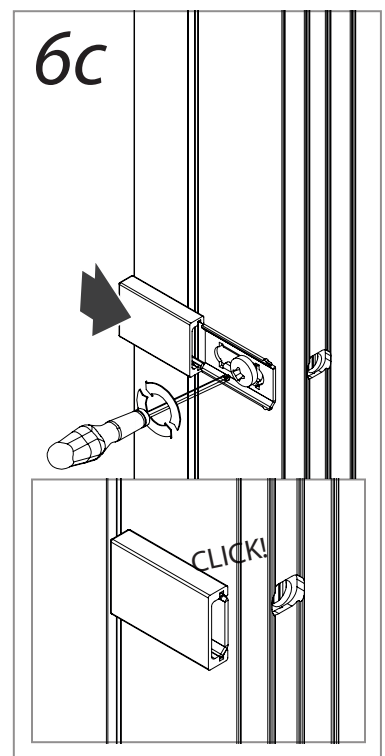
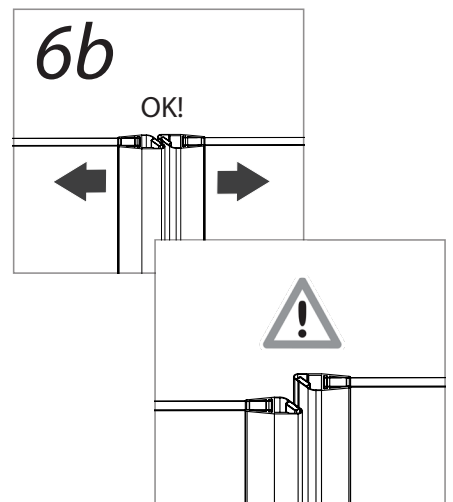
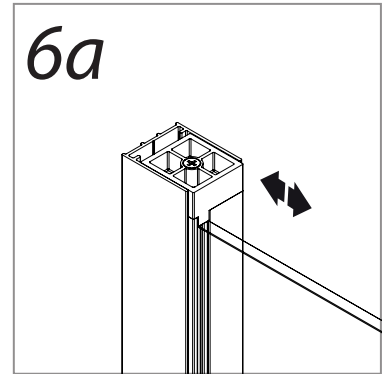
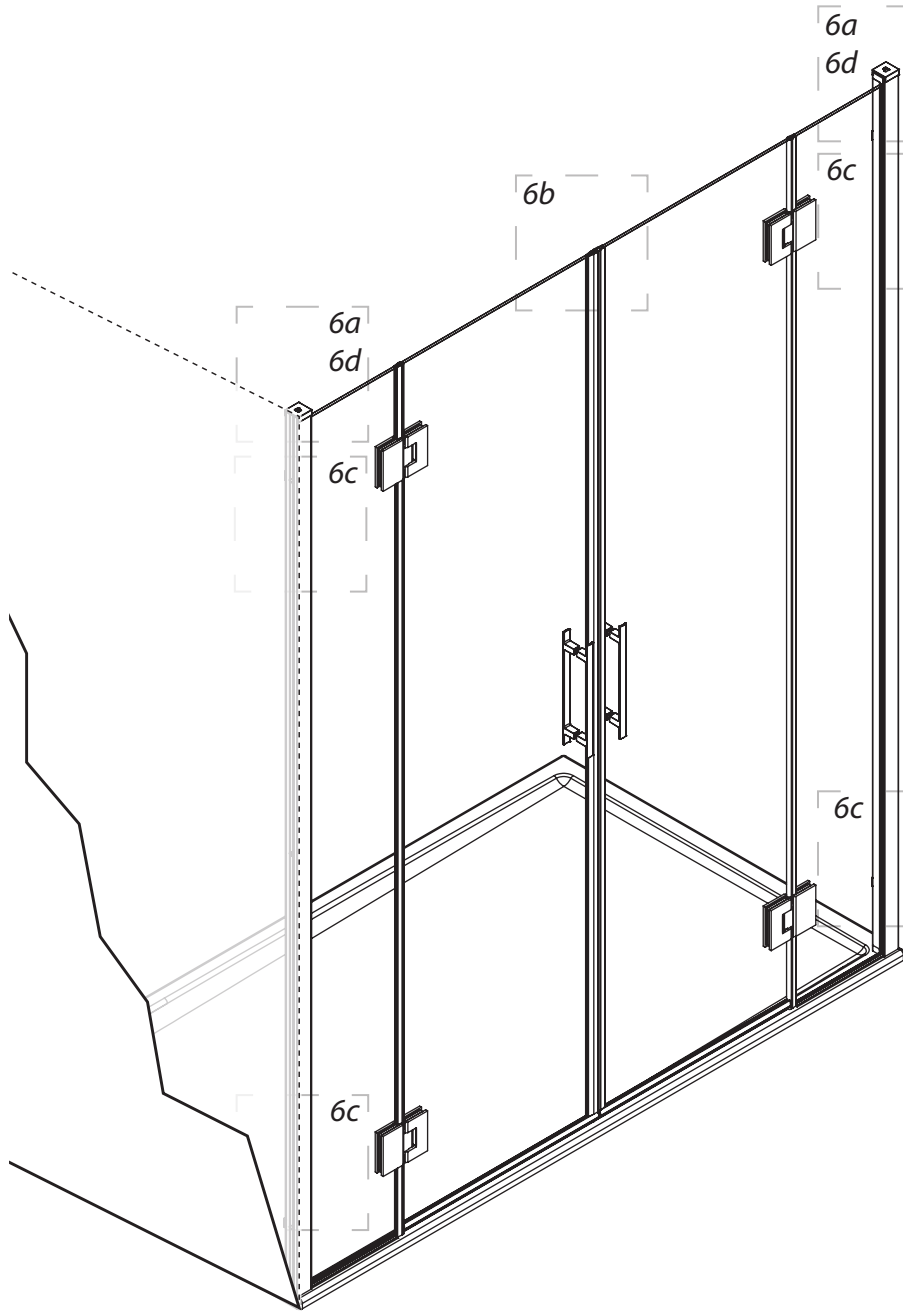
4



5

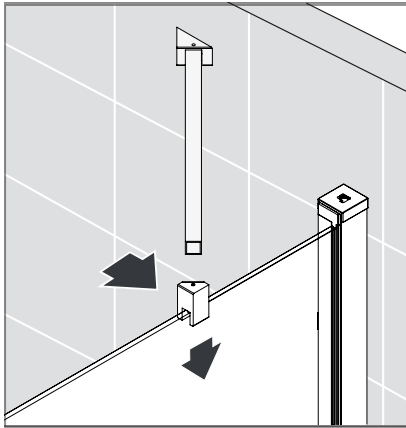


6

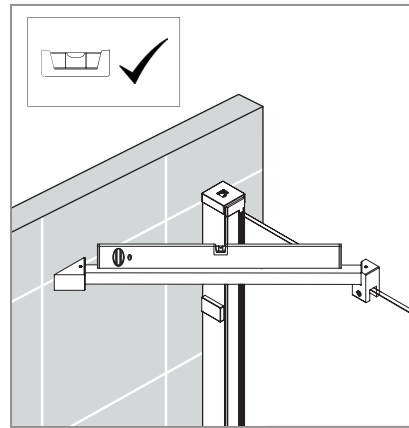


7

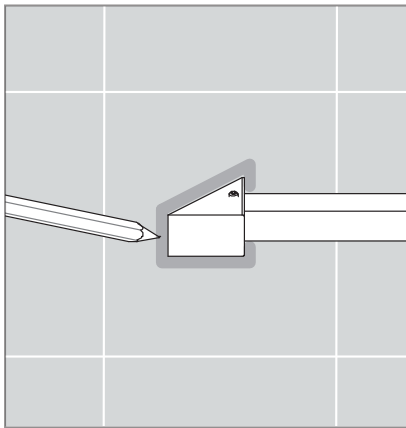
7a



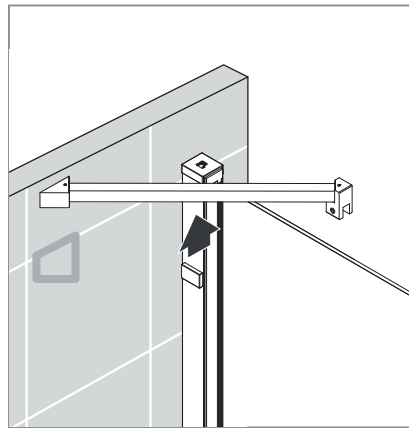
7b



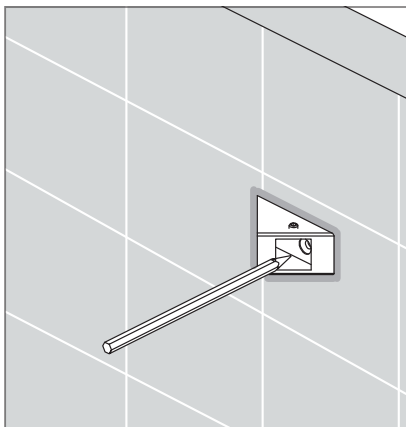
7c



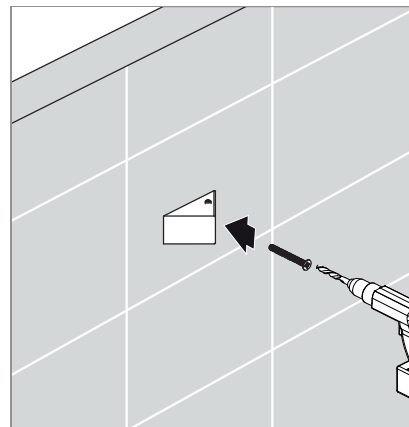
7d



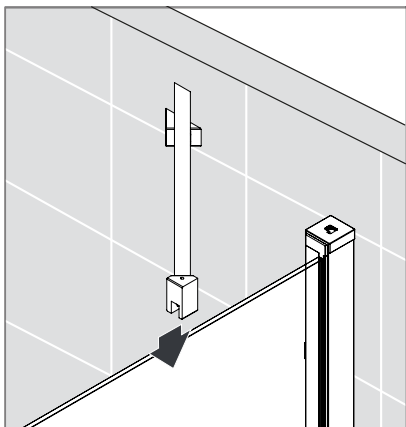
7e



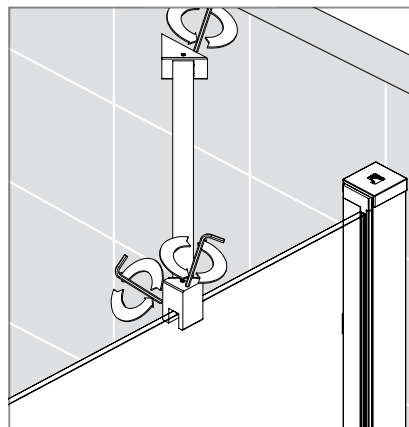
7f



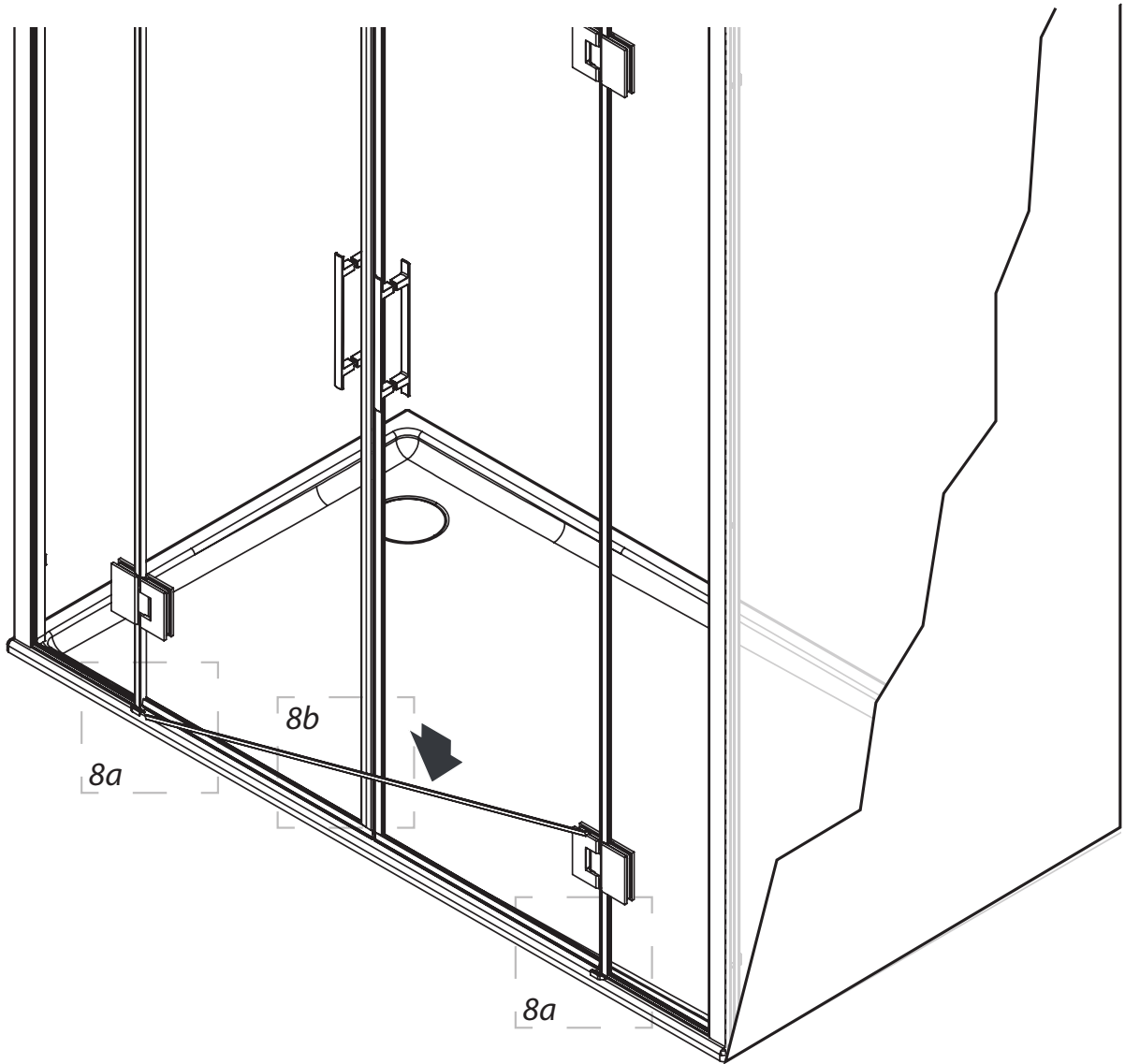
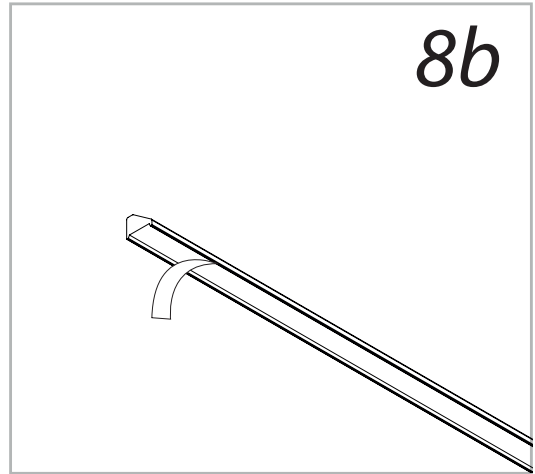
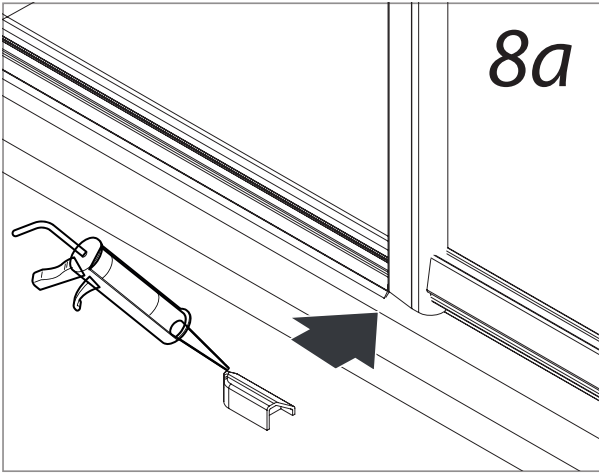
7g



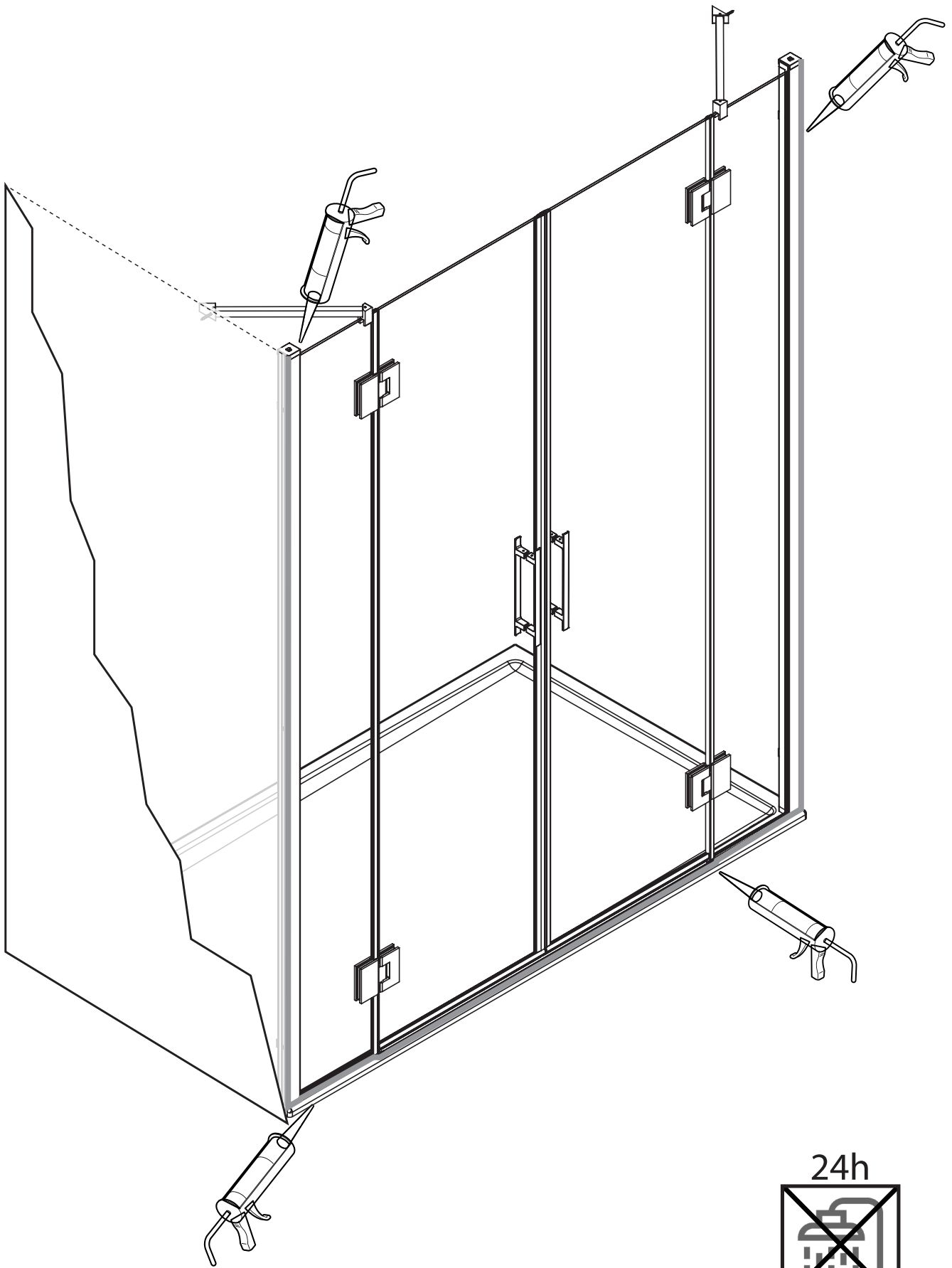
7h



8



9



LIMPIEZA CLEANING LIMPEZA

Para el cuidado de los productos Hidroglass y mantenerlos en perfecto estado, se aconseja secar con un paño o bayeta los accesorios (Bisagras y componentes), que estén en contacto con el agua, así evitaremos que se deposite la cal en los accesorios, después diluir en un paño un poco de jabón líquido con agua para limpiarlo perfectamente.

ATENCIÓN

No emplear nunca, detergente con sustancias abrasivas o con base ácida, amoníaco, acetona, lejía, ácidos varios, vinagre puro o esponjas abrasivas. El uso de los productos, pueden deteriorar irremediablemente la superficie de los accesorios e Hidroglass no se hará responsable.

CONSEJOS PARA EL MANTENIMIENTO Y LIMPIEZA

La cal y la suciedad depositada en los accesorios se podrán lavar con una solución de agua y vinagre (concentración máxima de vinagre 15%, que sería 15 ml de vinagre en un litro de agua) después lavar con agua y jabón y aclarar.

For the care of Hidroglass products and keep them in perfect condition, it is advisable to dry with a cloth or cloth accessories (hinges and components), which are in contact with water, to avoid lime deposits on the accessories, then dilute in a cloth a little liquid soap with water to clean it perfectly.

ATTENTION

Never use detergents with abrasive or acid-based substances, ammonia, acetone, bleach, various acids, pure vinegar or abrasive sponges. The use of these products may cause irreparable damage to the surface of the accessories and Hidroglass will not be held responsible.

TIPS FOR MAINTENANCE AND CLEANING

Limescale and dirt deposited on the accessories can be washed with a solution of water and vinegar (maximum concentration of vinegar 15%, which would be 15 ml of vinegar in one liter of water) then wash with soap and water and rinse.

Para cuidar dos produtos Hidroglass e mantê-los em perfeitas condições, é aconselhável secar os acessórios (dobradiças e componentes) que estão em contacto com a água com um pano ou estopa, para evitar que o calcário se deposite nos acessórios, depois diluir um pouco de sabão líquido com água num pano para limpá-los perfeitamente.

ATENÇÃO

Nunca utilizar detergentes com substâncias abrasivas ou ácidas, amoníaco, acetona, lixívia, ácidos diversos, vinagre puro ou esponjas abrasivas. A utilização destes produtos pode provocar danos irreparáveis na superfície dos acessórios e a Hidroglass não pode ser responsabilizada.

CONSELHOS DE MANUTENÇÃO E LIMPEZA

O calcário e a sujidade dos acessórios podem ser lavados com uma solução de vinagre e água (concentração máxima de vinagre de 15%, ou seja, 15 ml de vinagre para um litro de água), depois lavar com água e sabão e enxaguar.

made in Spain 

Hidroglass
Tel:95428877
Fax:954529633
www.hidroglass.com

