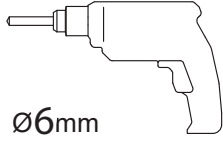
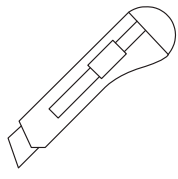
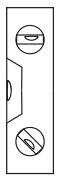


# MODELO SARRE

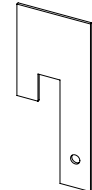
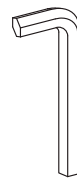
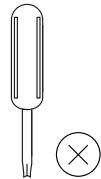
Instrucciones de montaje

Installation instructions

As instruções de instalação



Ø6mm



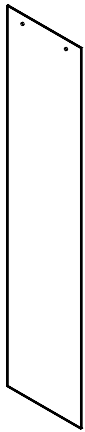
x1  
[11]TU0065



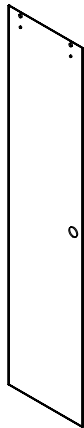
x4  
[12]RODAMIENTO  
HOJA FIJA



x4  
[13]RODAMIENTO  
CORREDERA SUP.



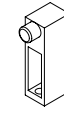
x2  
[8]VT0008



x2  
[9]VT0008



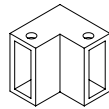
x4  
[14]RODAMIENTO  
CORREDERA INF.



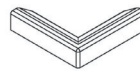
x4  
[15]FRENO



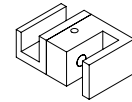
x2  
[16]FUJADOR PARED



x1  
[17]ESQUINERO



x1  
[18]PIEZA ANGULAR

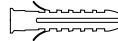


x2  
[19]GUIADOR  
INFERIOR

KIT ACC. MODELO SARRE AISI 304  
KS8015



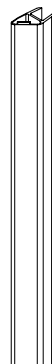
x6  
[20]T00638



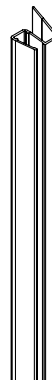
x6  
[21]TN0630



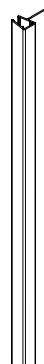
x1  
[7]P12900



x1  
[6]P12800



x2  
[5]Vv12760



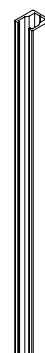
x2  
[4]J10230



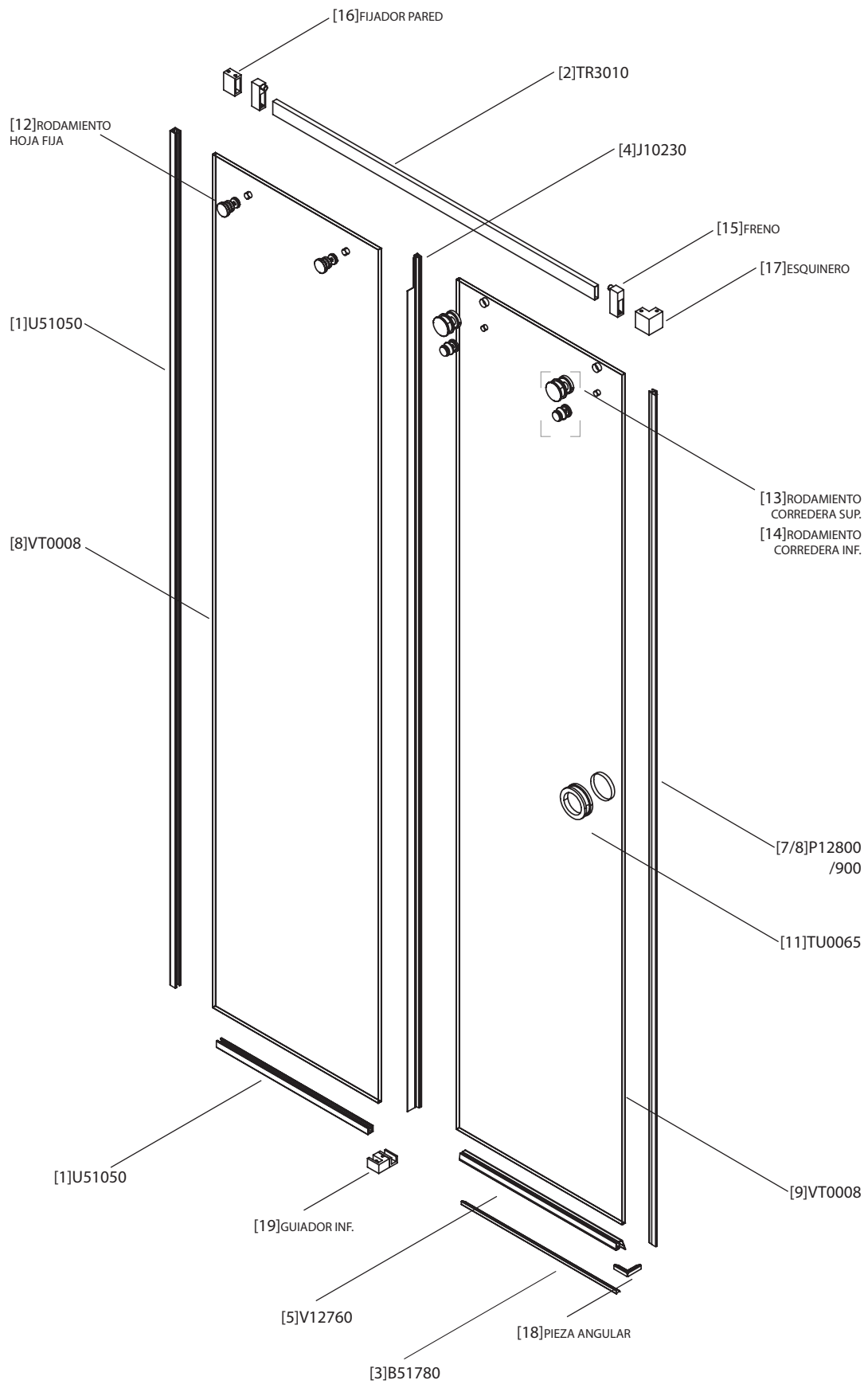
x2  
[3]B51780



x2  
[2]TR3010

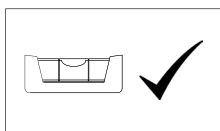
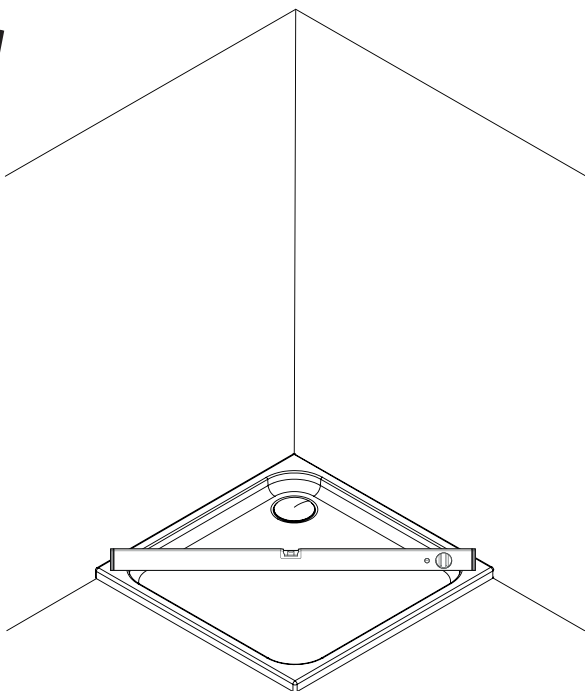


x4  
[1]U51050

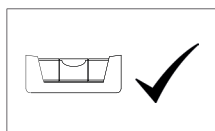
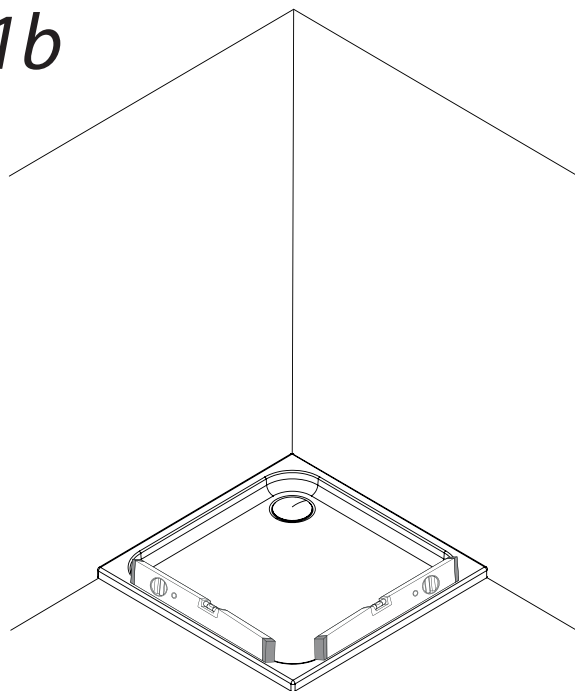


**1**

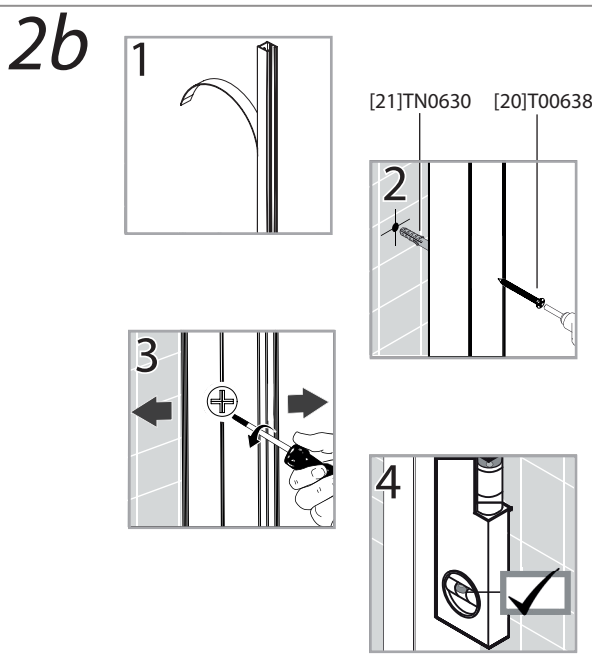
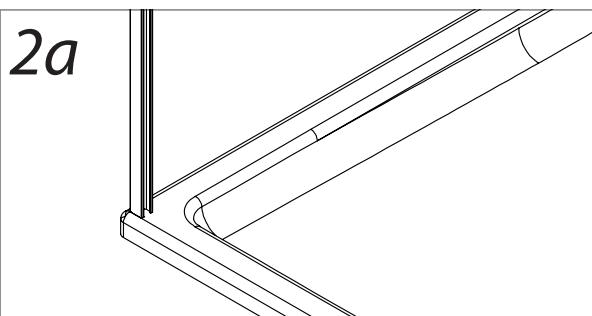
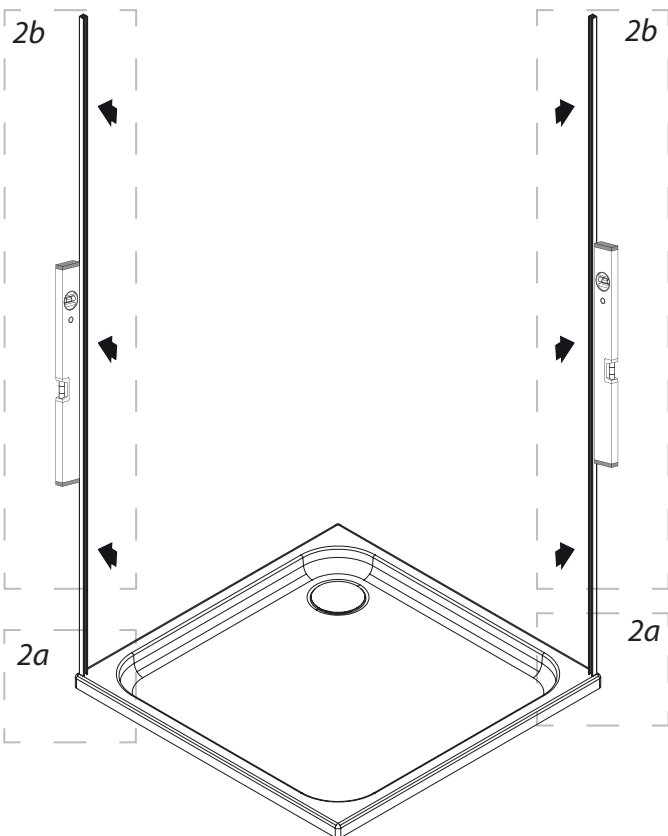
**1a**



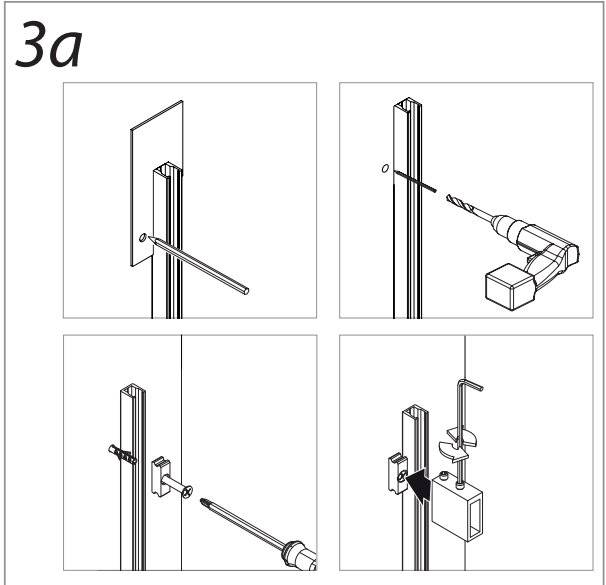
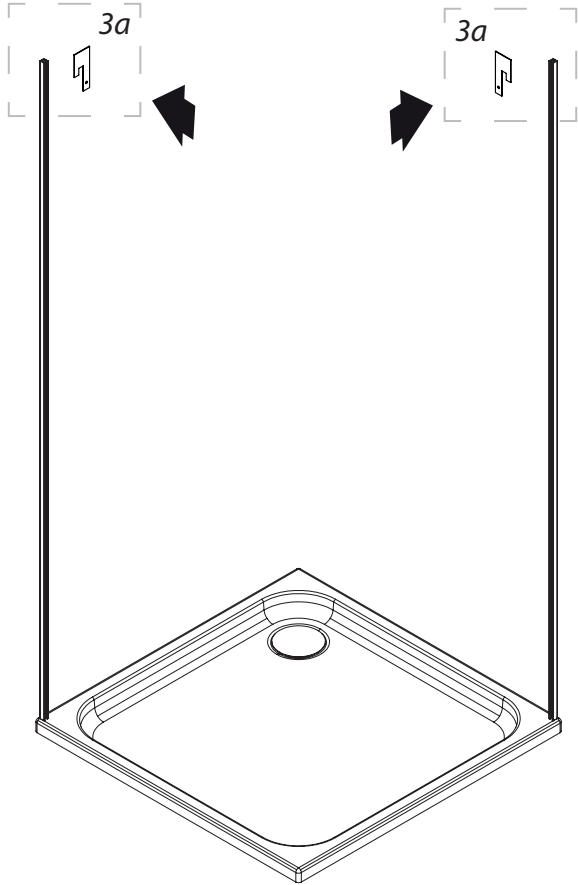
**1b**



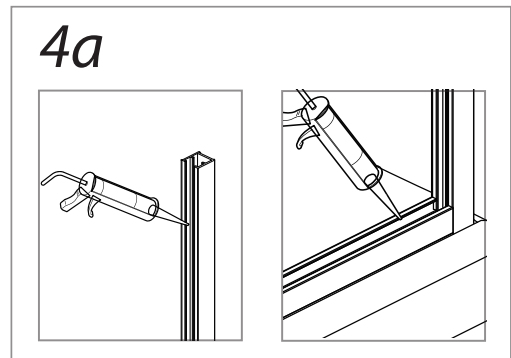
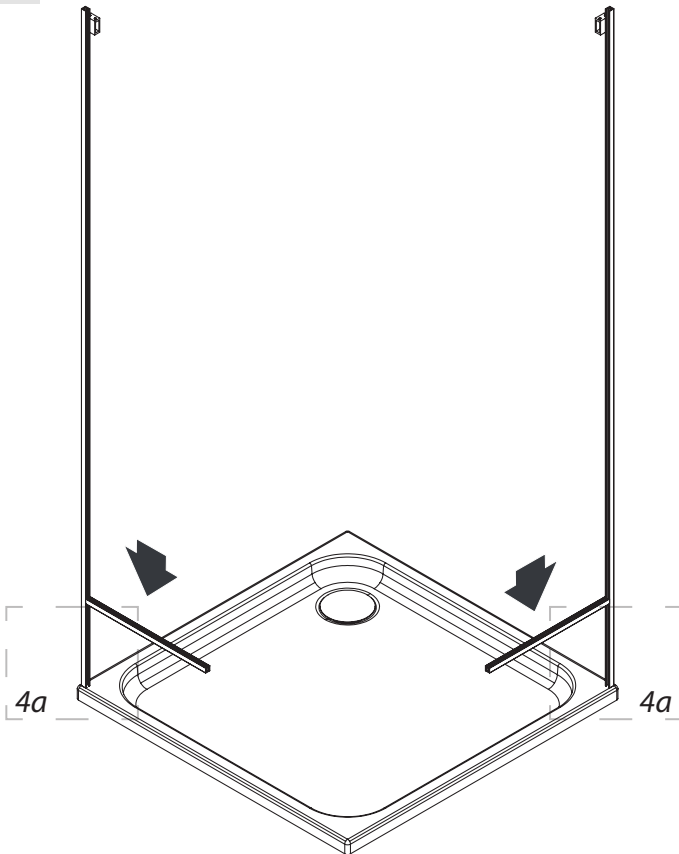
**2**



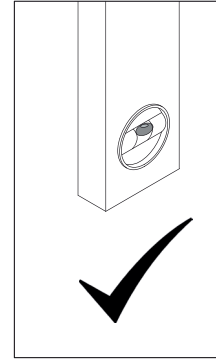
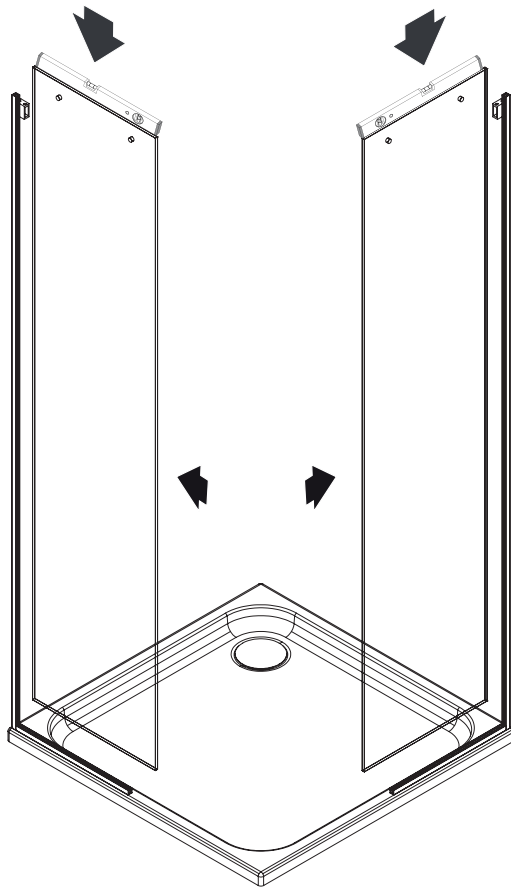
**3**



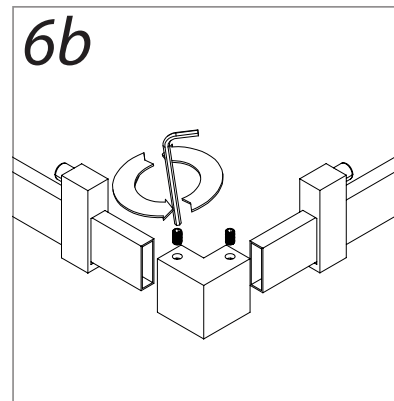
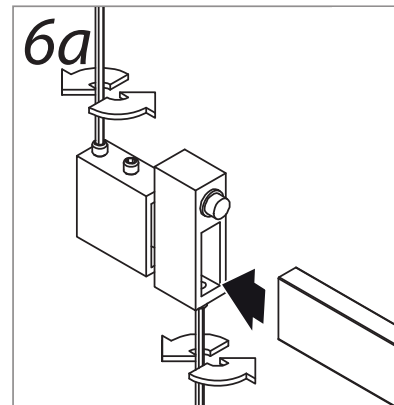
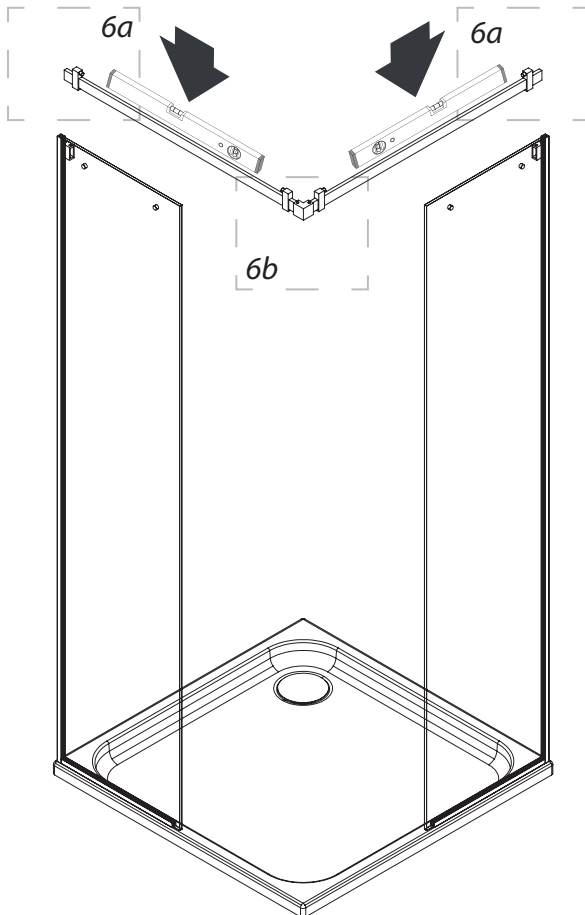
**4**



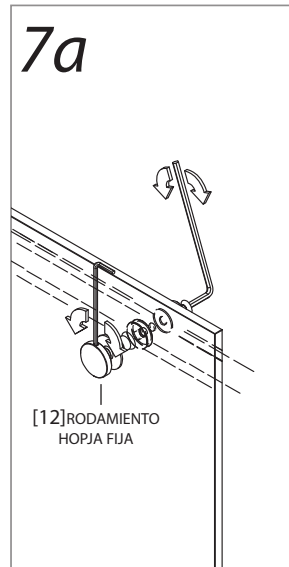
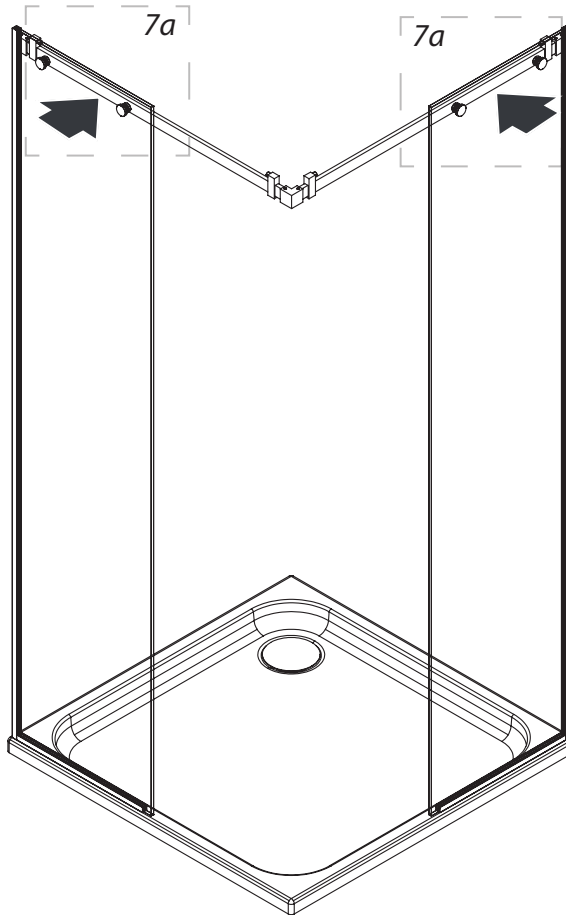
5



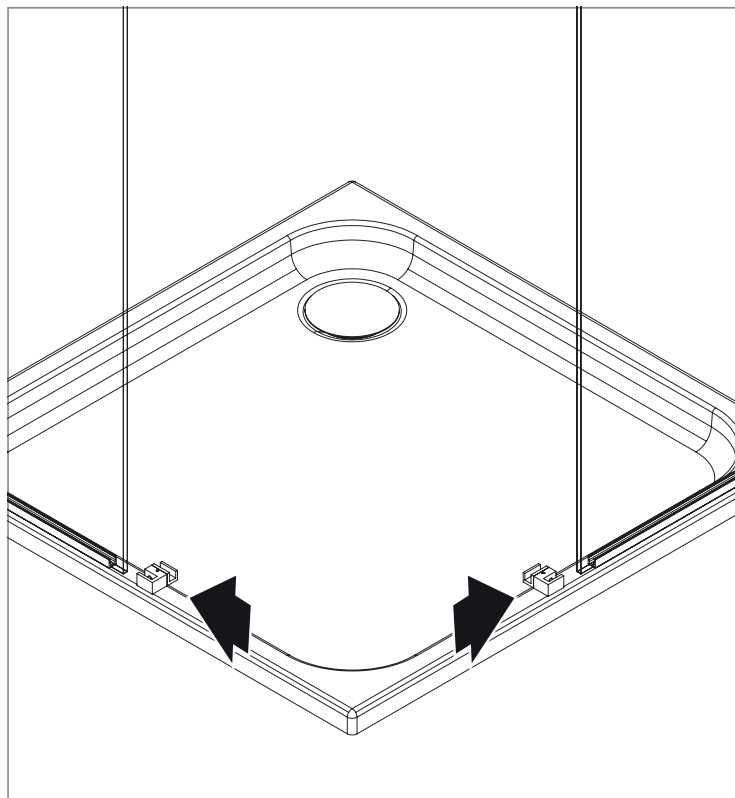
6



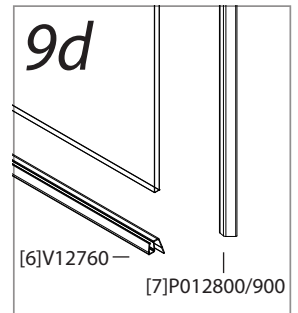
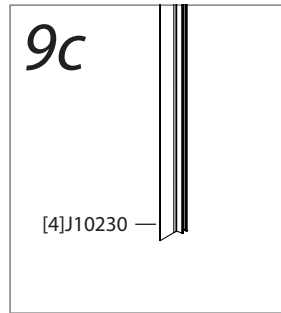
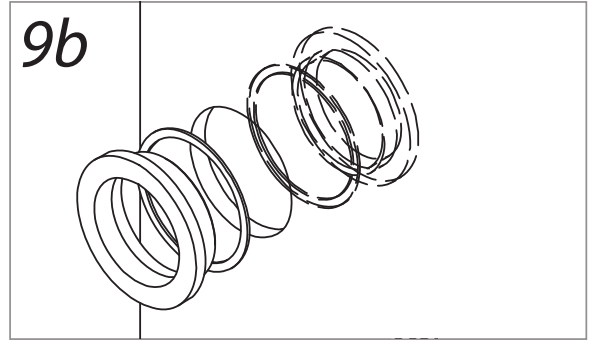
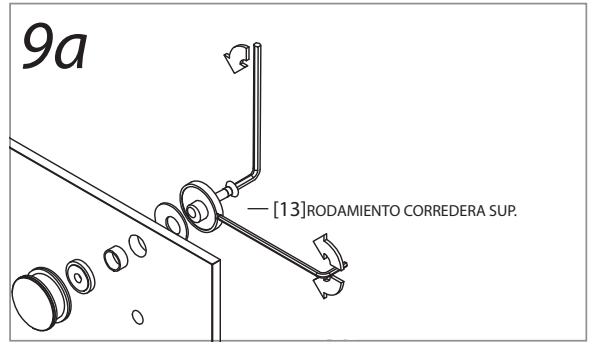
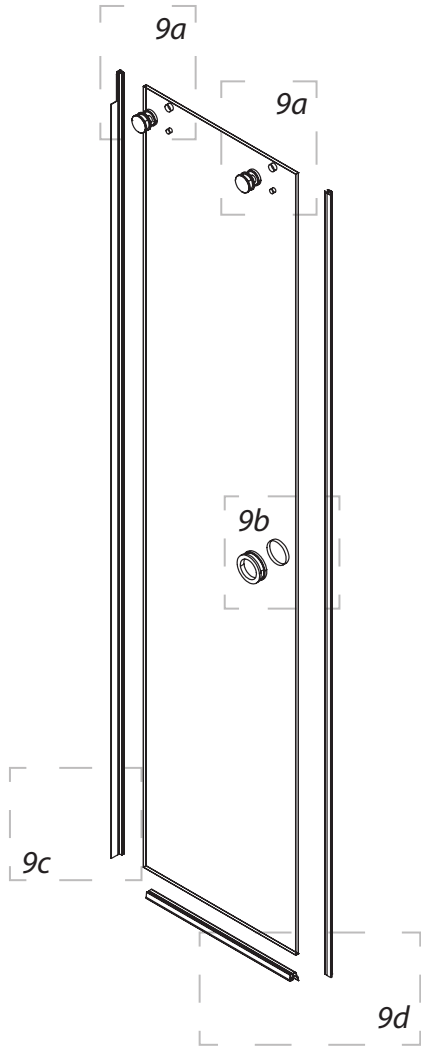
7



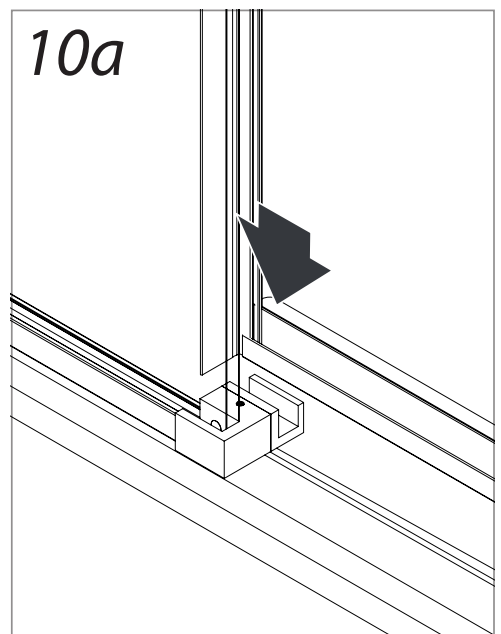
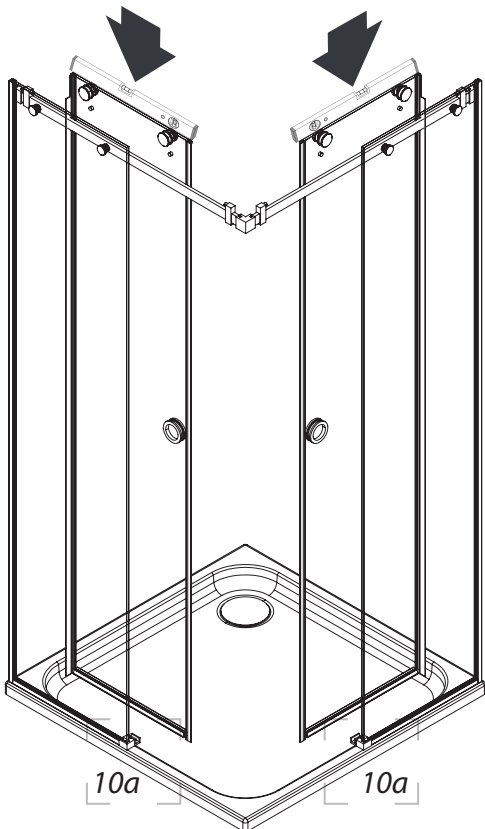
8



9

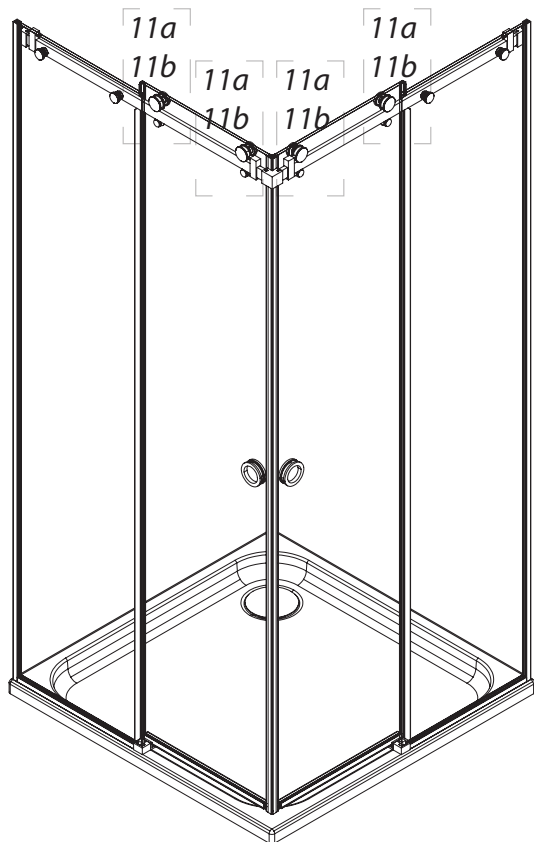


10

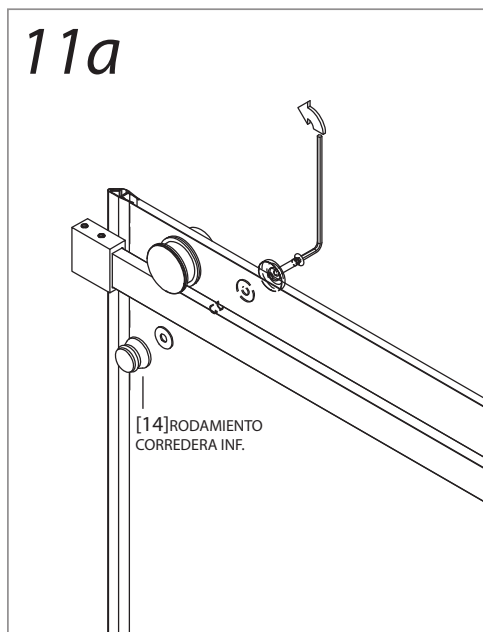




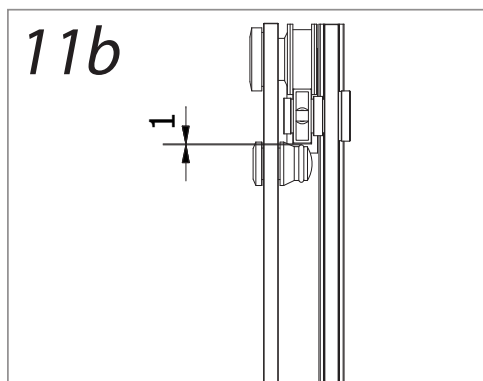
**11**



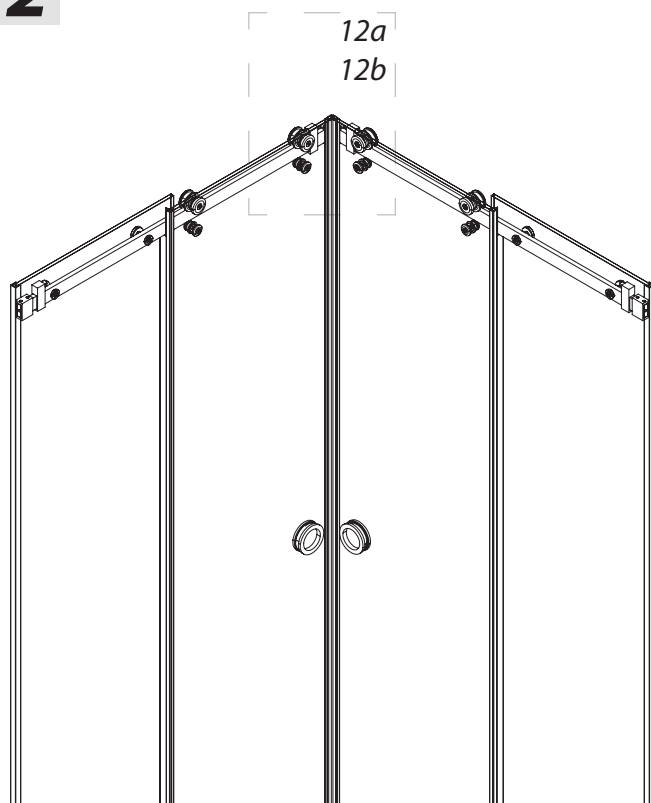
**11a**



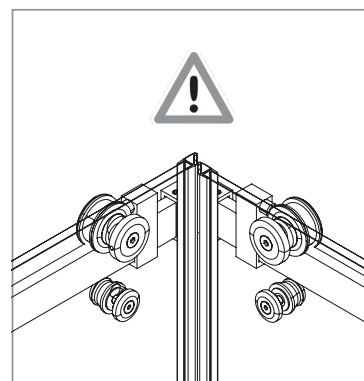
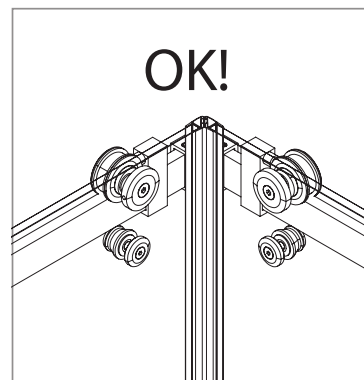
**11b**



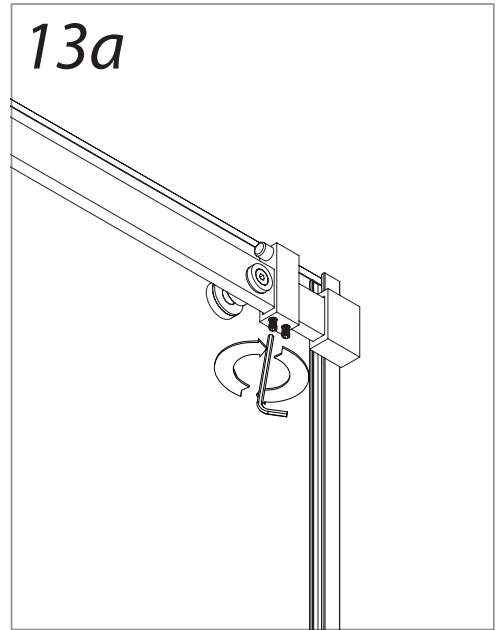
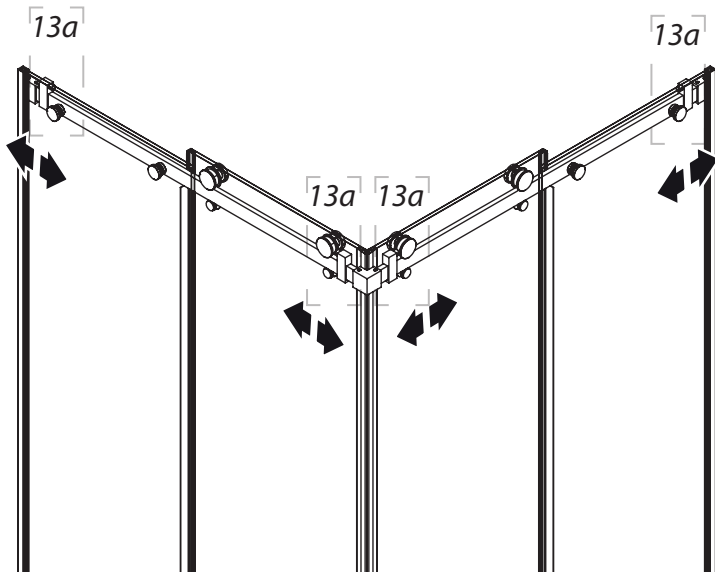
**12**



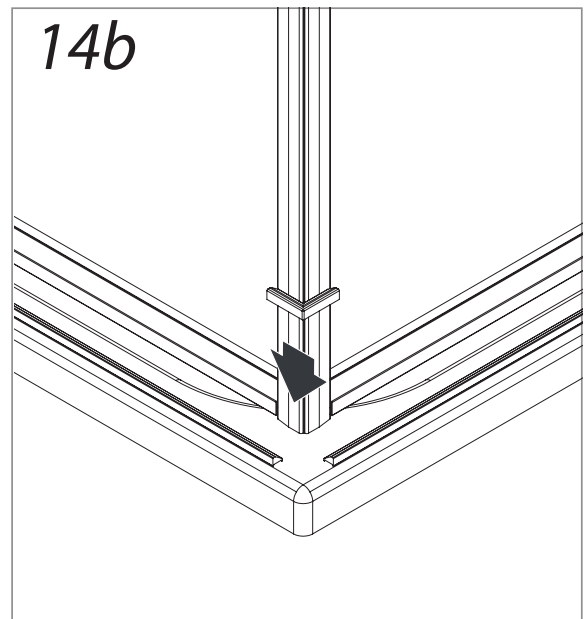
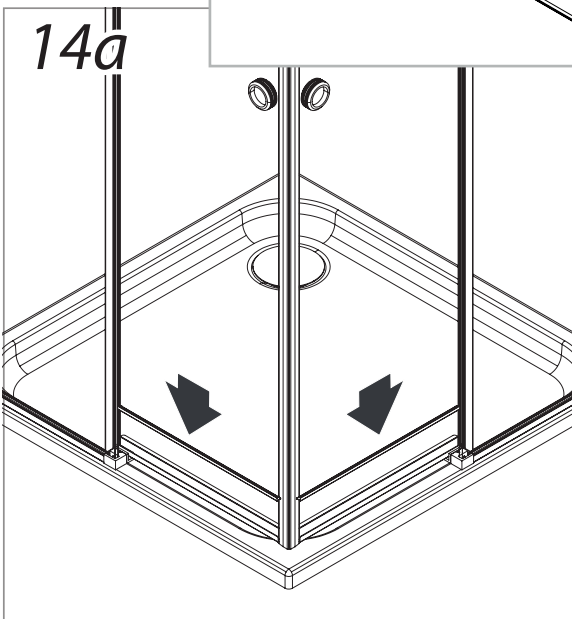
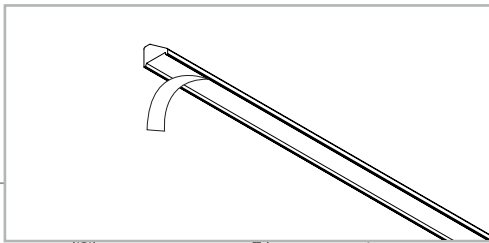
**12a**



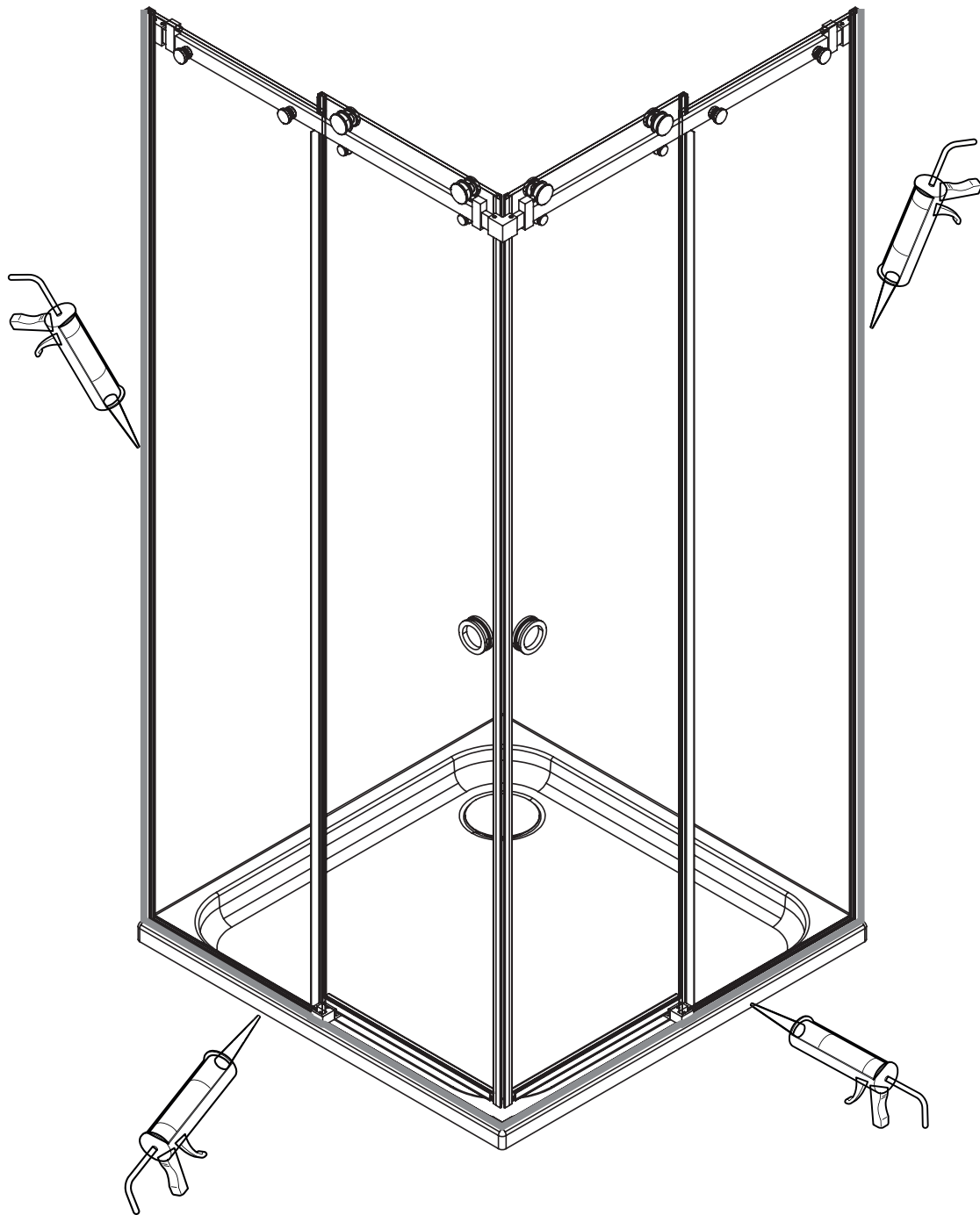
# 13



# 14



15



## LIMPIEZA CLEANING LIMPEZA

Para el cuidado de los productos Hidroglass y mantenerlos en perfecto estado, se aconseja secar con un paño o bayeta los accesorios (Bisagras y componentes), que estén en contacto con el agua, así evitaremos que se deposite la cal en los accesorios, después diluir en un paño un poco de jabón líquido con agua para limpiarlo perfectamente.

### **ATENCIÓN**

No emplear nunca, detergente con sustancias abrasivas o con base ácida, amoníaco, acetona, lejía, ácidos varios, vinagre puro o esponjas abrasivas. El uso de los productos, pueden deteriorar irremediamente la superficie de los accesorios e Hidroglass no se hará responsable.

### **CONSEJOS PARA EL MANTENIMIENTO Y LIMPIEZA**

La cal y la suciedad depositada en los accesorios se podrán lavar con una solución de agua y vinagre (concentración máxima de vinagre 15%, que sería 15 ml de vinagre en un litro de agua) después lavar con agua y jabón y aclarar.

For the care of Hidroglass products and keep them in perfect condition, it is advisable to dry with a cloth or cloth accessories (hinges and components), which are in contact with water, to avoid lime deposits on the accessories, then dilute in a cloth a little liquid soap with water to clean it perfectly.

### **ATTENTION**

Never use detergents with abrasive or acid-based substances, ammonia, acetone, bleach, various acids, pure vinegar or abrasive sponges. The use of these products may cause irreparable damage to the surface of the accessories and Hidroglass will not be held responsible.

### **TIPS FOR MAINTENANCE AND CLEANING**

Limescale and dirt deposited on the accessories can be washed with a solution of water and vinegar (maximum concentration of vinegar 15%, which would be 15 ml of vinegar in one liter of water) then wash with soap and water and rinse.

Para cuidar dos produtos Hidroglass e mantê-los em perfeitas condições, é aconselhável secar os acessórios (dobradiças e componentes) que estão em contacto com a água com um pano ou estopa, para evitar que o calcário se deposite nos acessórios, depois diluir um pouco de sabão líquido com água num pano para limpá-los perfeitamente.

### **ATENÇÃO**

Nunca utilizar detergentes com substâncias abrasivas ou ácidas, amoníaco, acetona, lixívia, ácidos diversos, vinagre puro ou esponjas abrasivas. A utilização destes produtos pode provocar danos irreparáveis na superfície dos acessórios e a Hidroglass não pode ser responsabilizada.

### **CONSELHOS DE MANUTENÇÃO E LIMPEZA**

O calcário e a sujidade dos acessórios podem ser lavados com uma solução de vinagre e água (concentração máxima de vinagre de 15%, ou seja, 15 ml de vinagre para um litro de água), depois lavar com água e sabão e enxaguar.

made in Spain



**Hidroglass**  
Tel:95428877  
fax:954529633  
www.hidroglass.com

