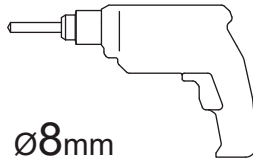


MODELO ZAMA

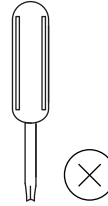
Instrucciones de montaje

Installation instructions

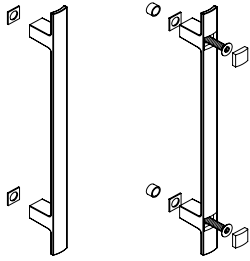
As instruções de instalação



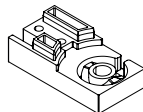
Ø8mm



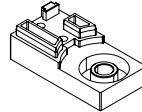
SILICONE



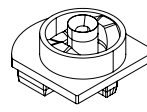
x2
[14]AD0255



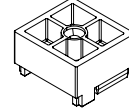
x2
IZQ:[15]BI980I
DCH:[16]BI980D



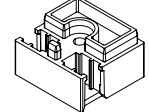
x2
IZQ:[17]BS980I
DCH:[18]BS980D



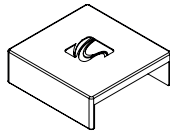
x4
[19]TH9810



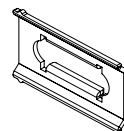
x1
[20]TS9840



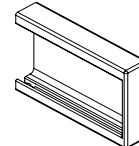
x1
[21]TI9840



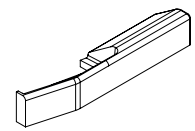
x2
[22]TE9820



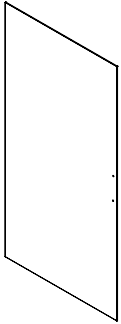
x4
[23]PT0989



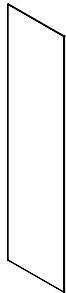
x4
[24]TT9830



x2
IZQ:[25]HI0986
DCHA:[26]HD0986



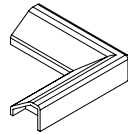
x1
[11]VT0006



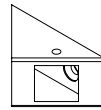
x1
[12]VT0006



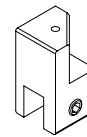
x1
[13]VT0006



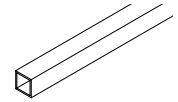
x1
[27]EA0985



x1
IZQ:[28]PI0783
DCH:[29]PD0784



x1
IZQ:[30]PI0781
DCH:[31]PD0782



x1
[32]TC1515



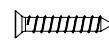
x6
[33]A01256



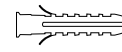
x6
[34]T04832



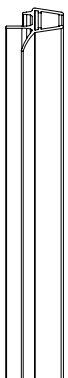
x4
[35]T04813



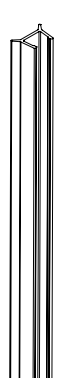
x14
[36]T03525



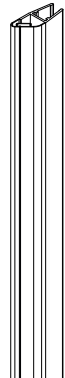
x6
[37]TN0830



x2
[10]V14230



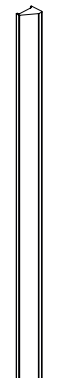
x1
[9]J12040



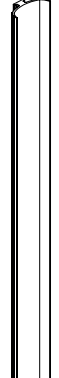
x1
[8]P12480



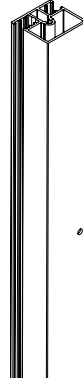
x1
[7]P12470



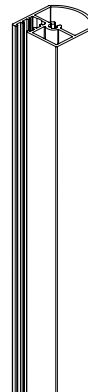
x2
[6]B51780



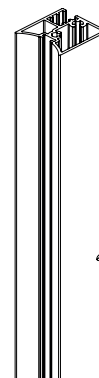
x2
[5]J03350



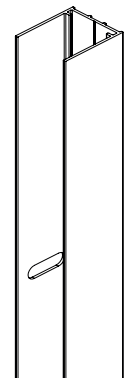
x1
[4]M51740



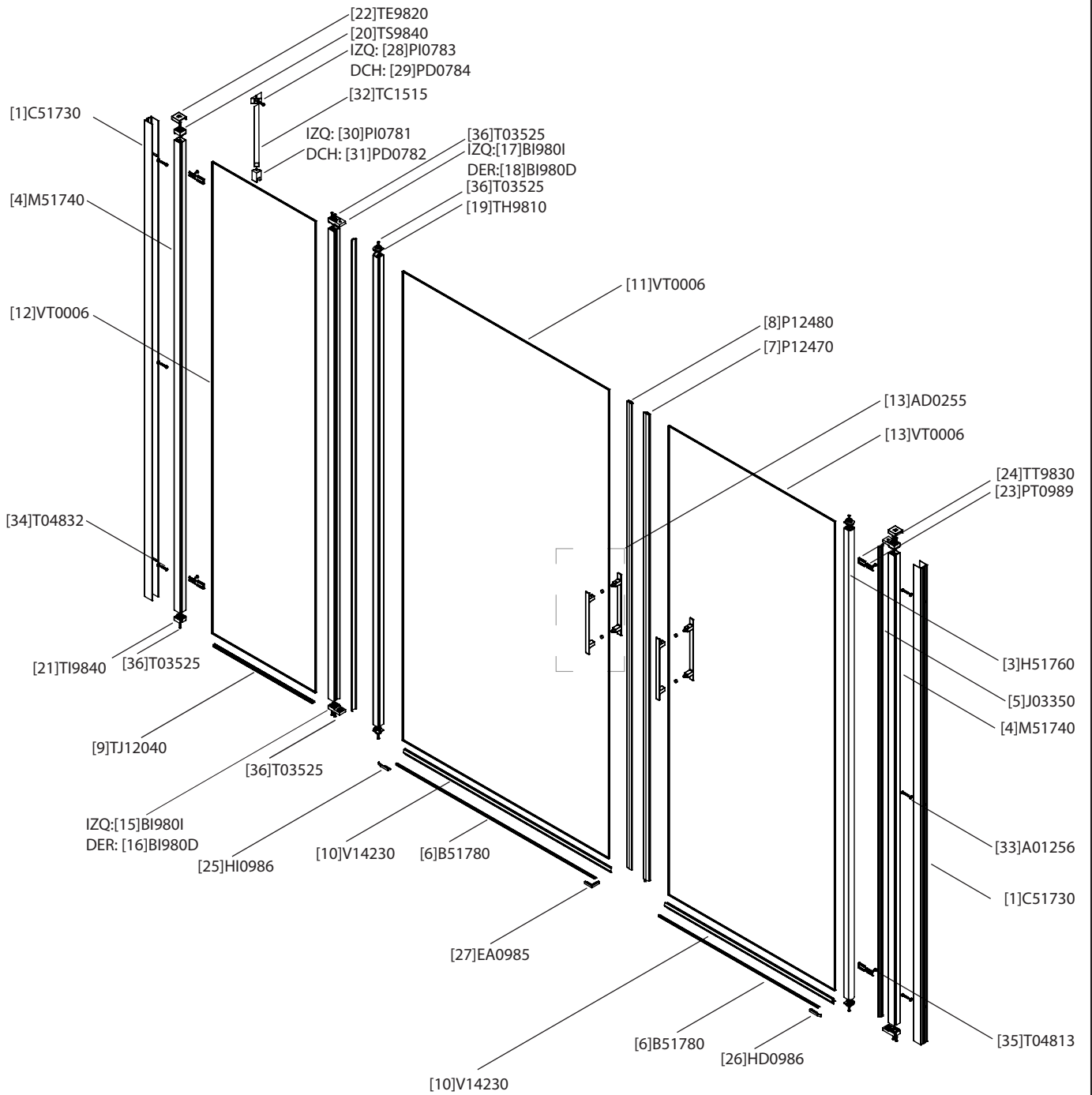
x2
[3]H51760



x2
[2]B51750

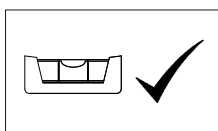
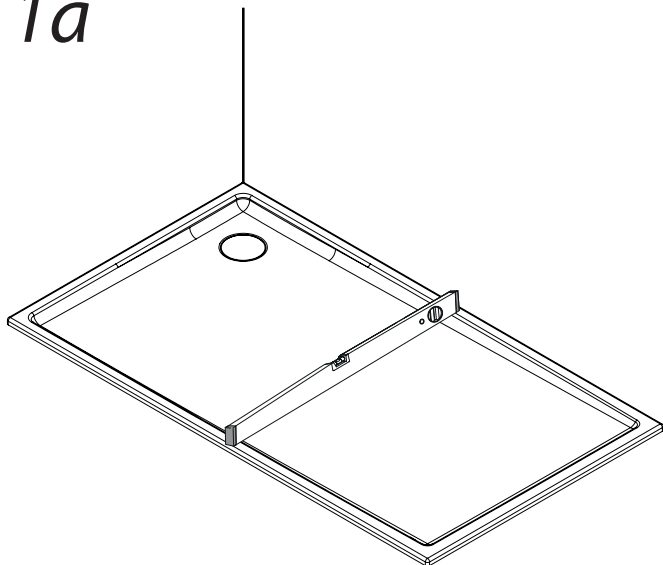


x2
[1]C151730

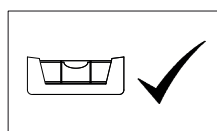
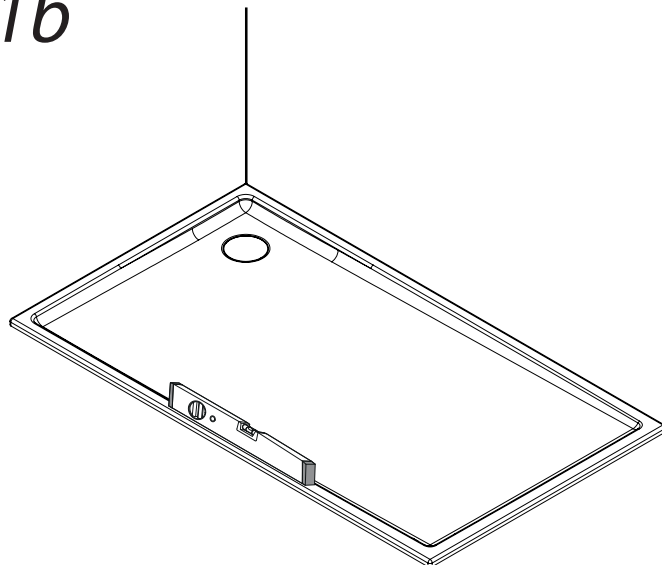


1

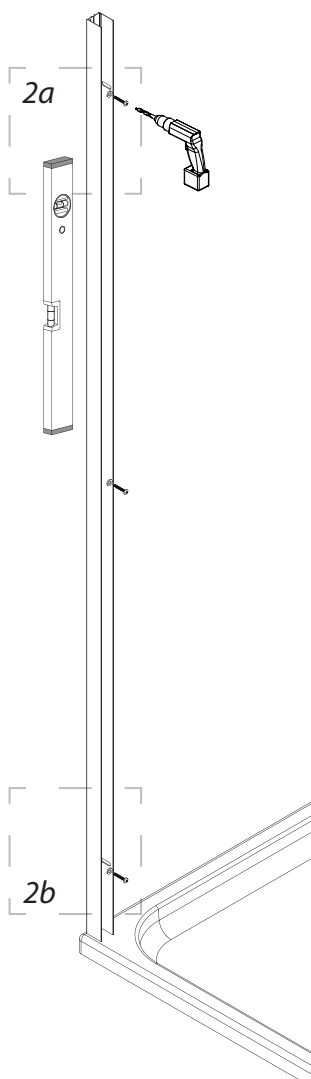
1a



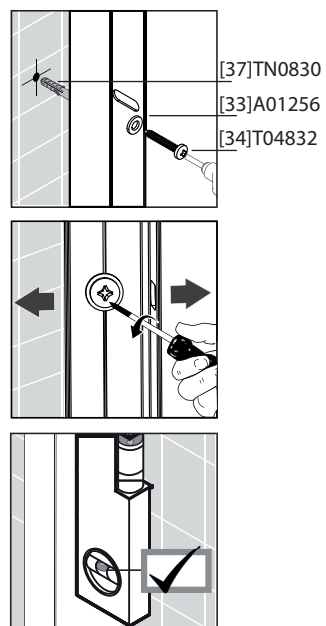
1b



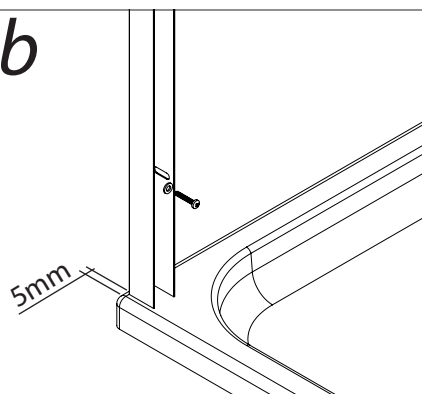
2



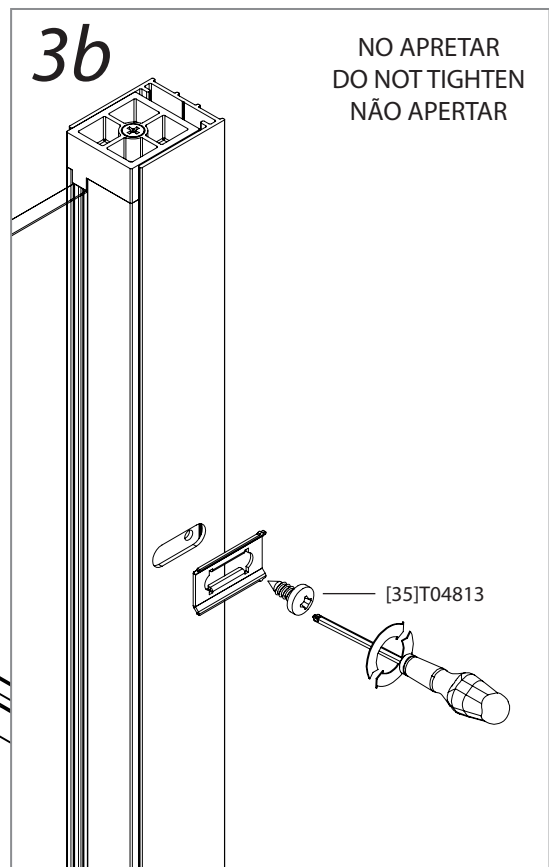
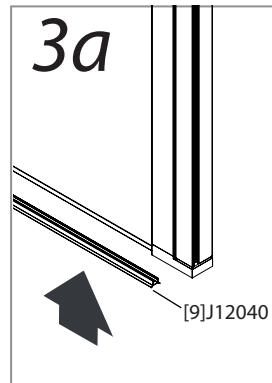
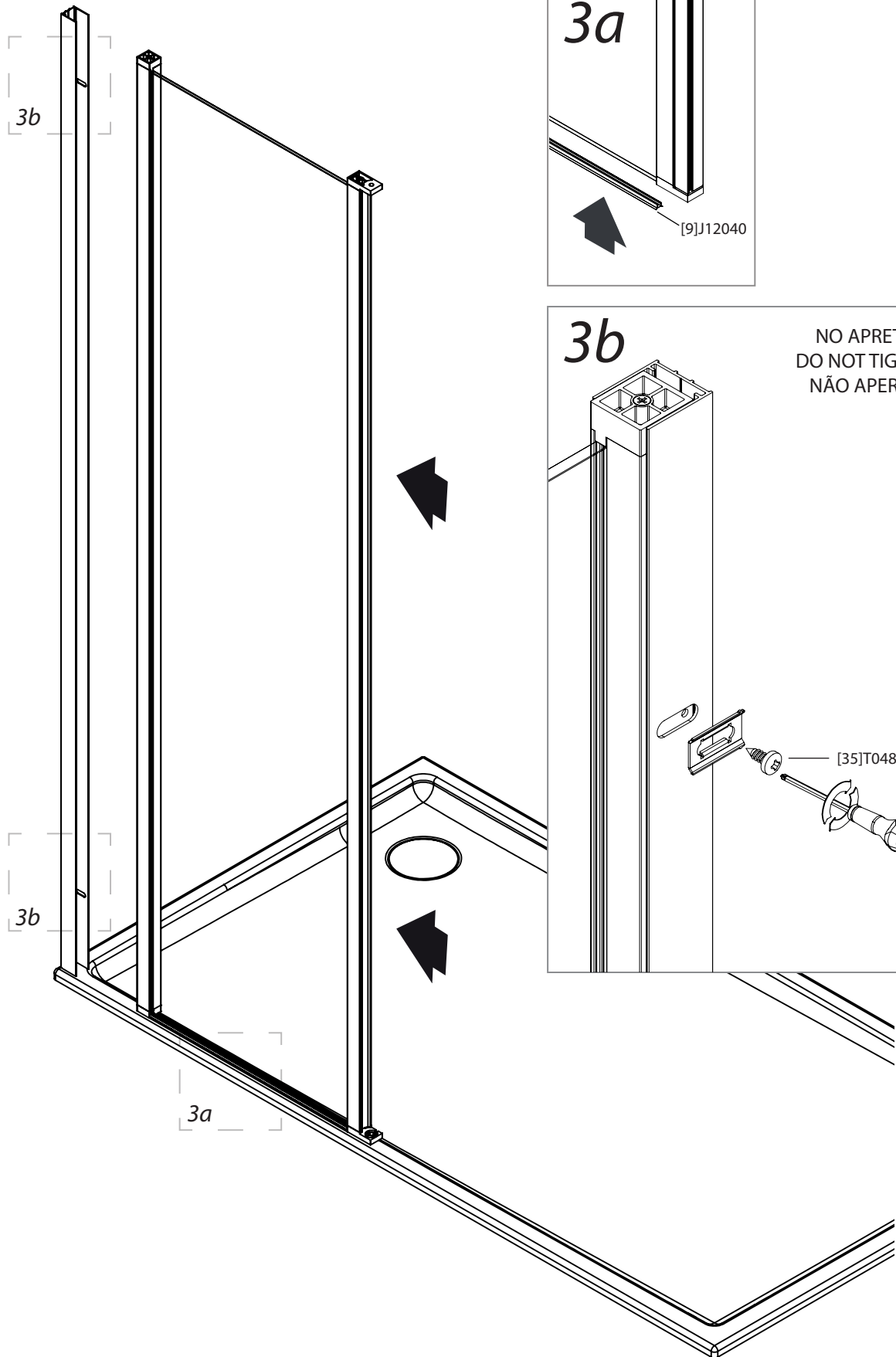
2a



2b



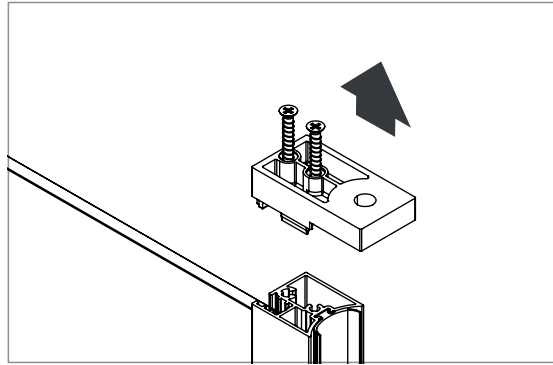
3



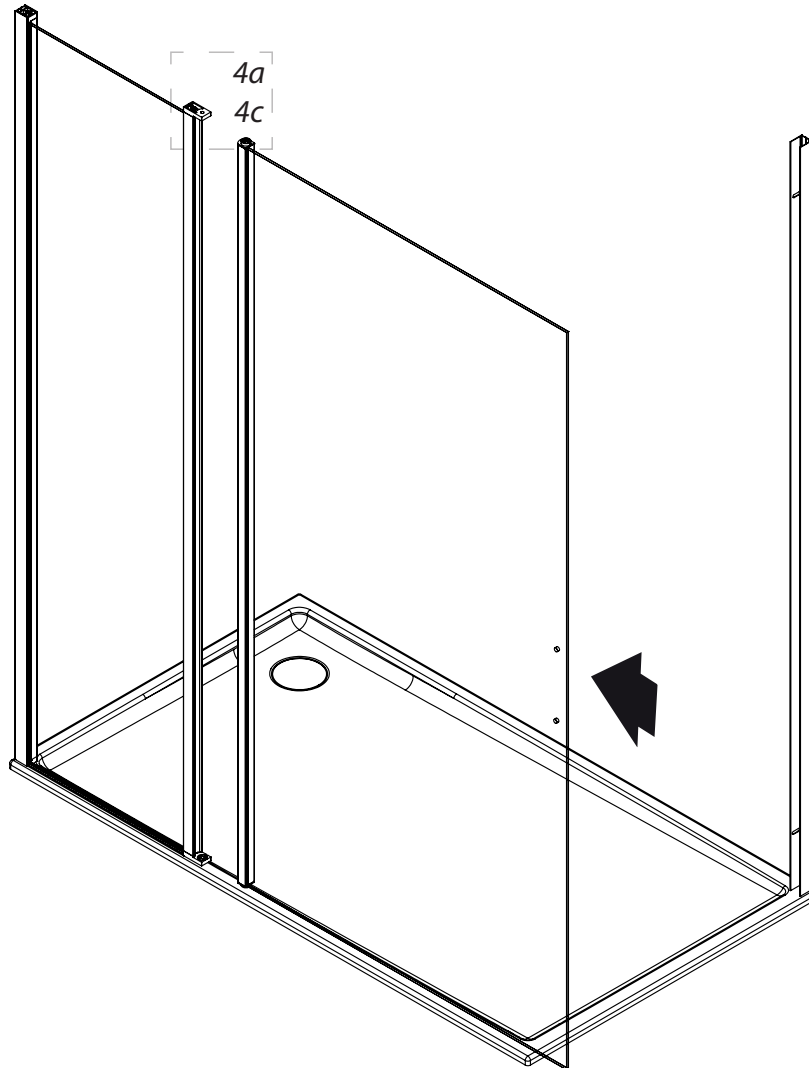
4

4

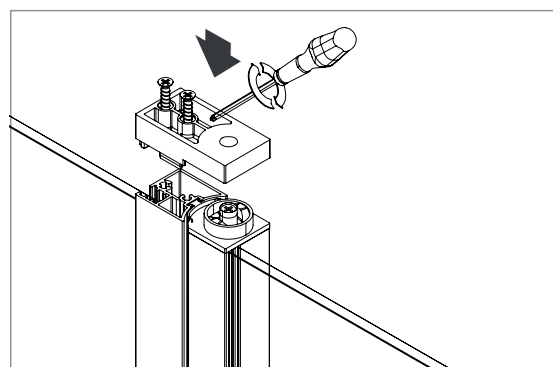
4a



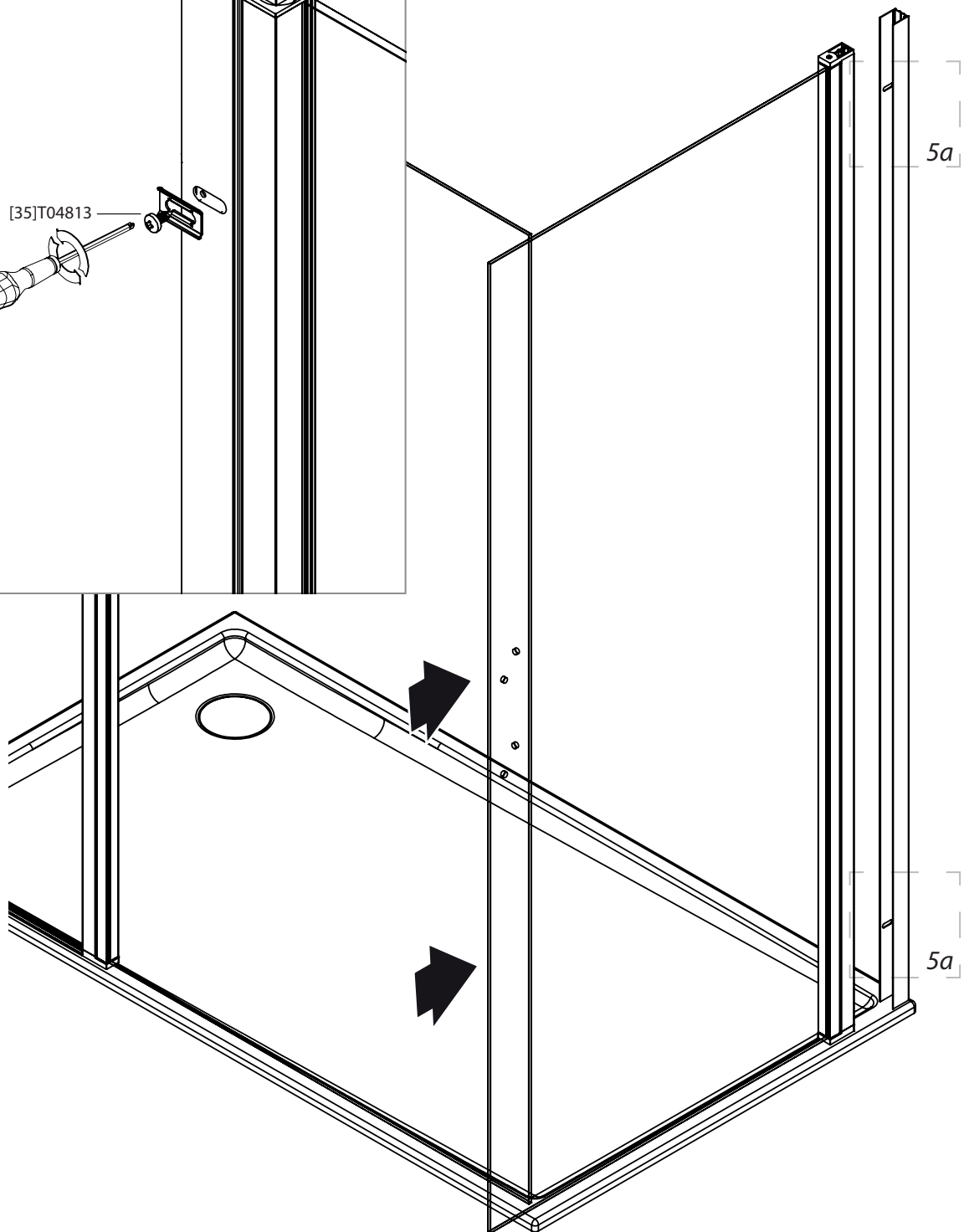
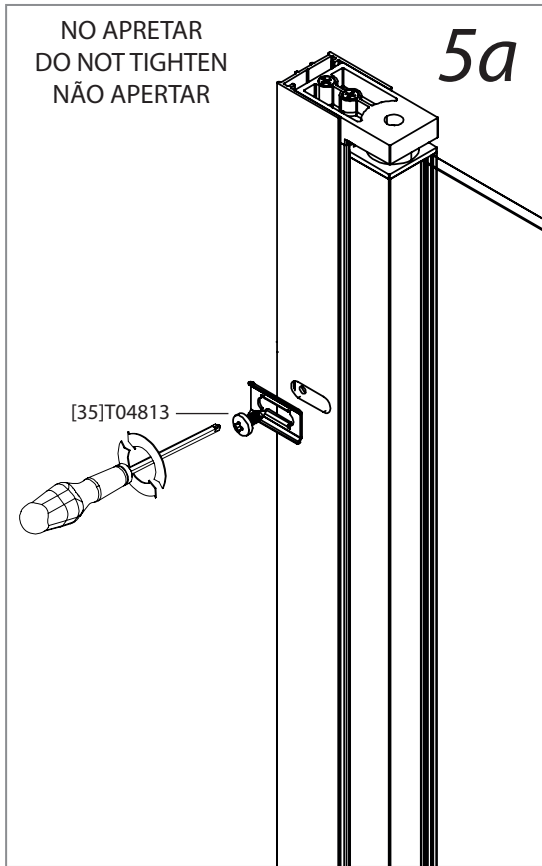
4b



4c

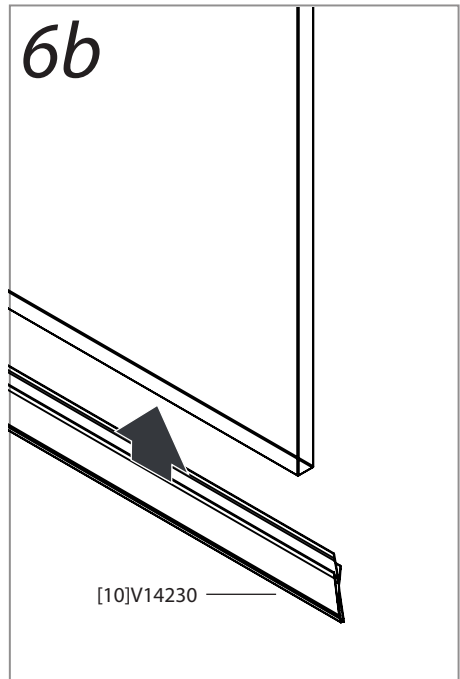
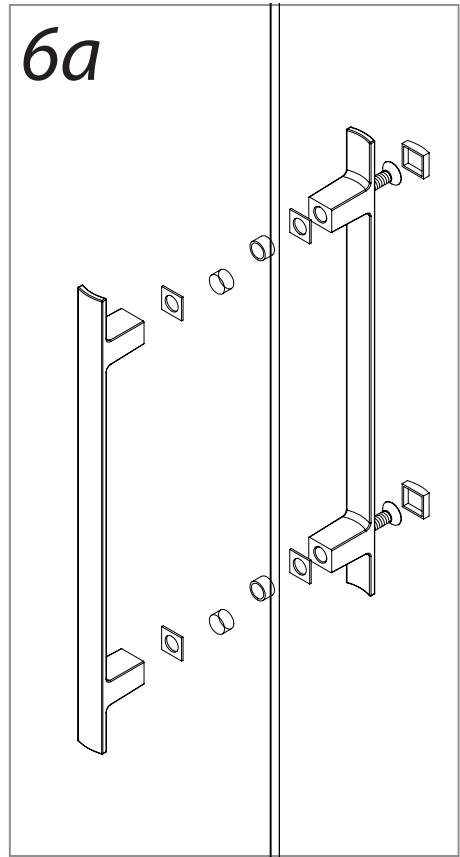
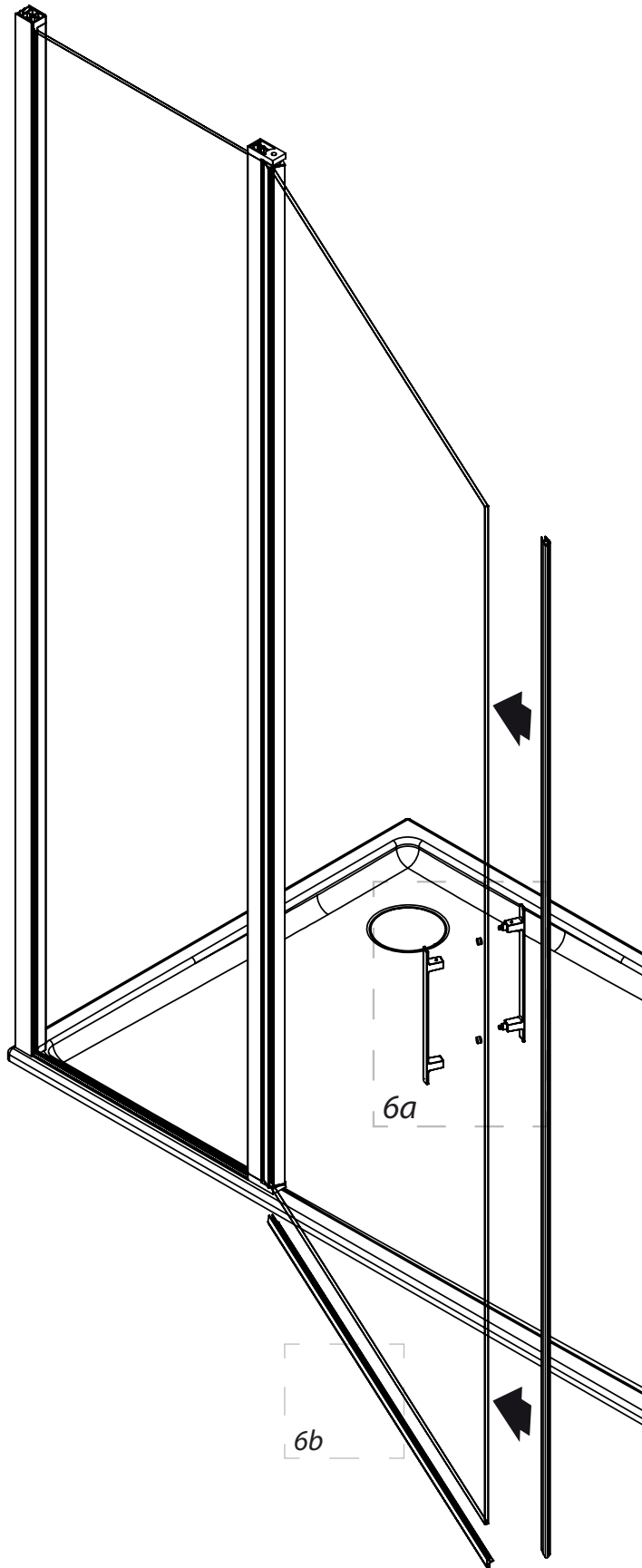


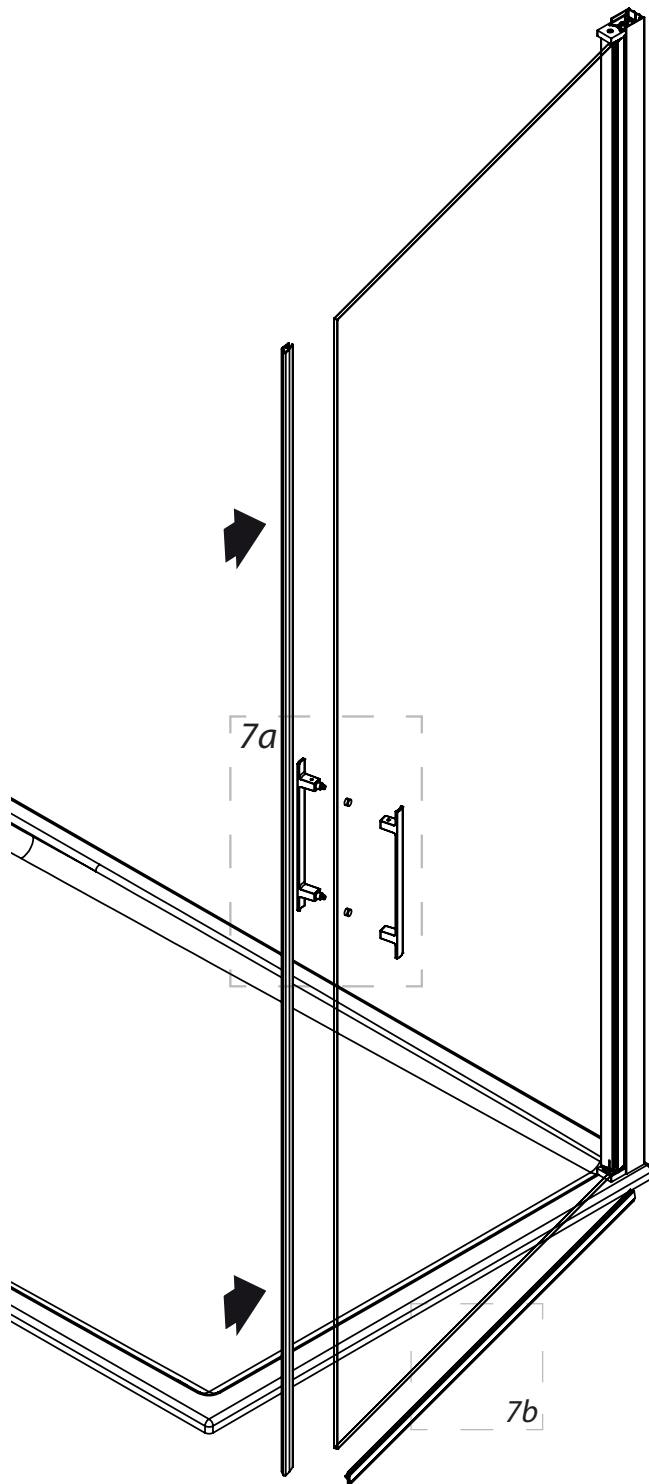
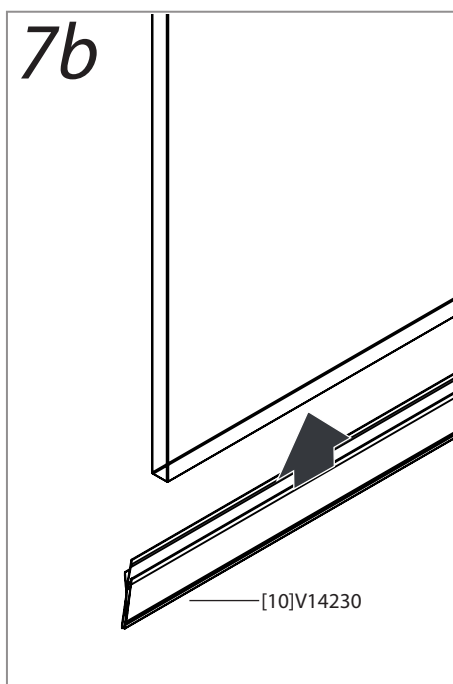
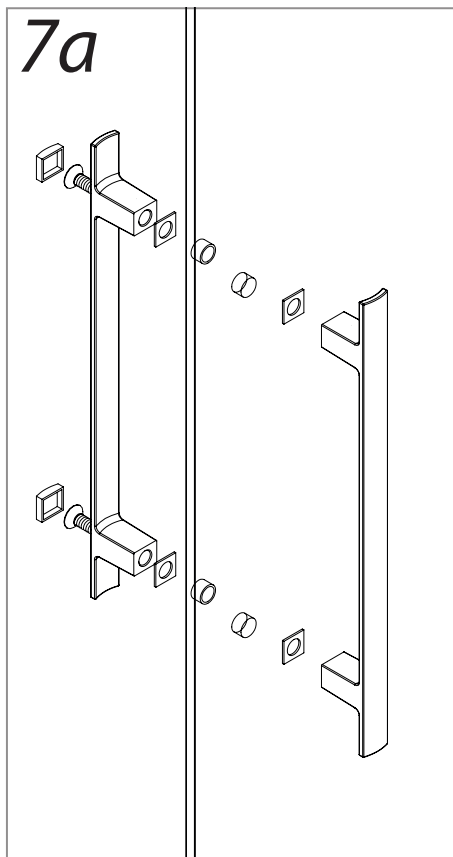
5



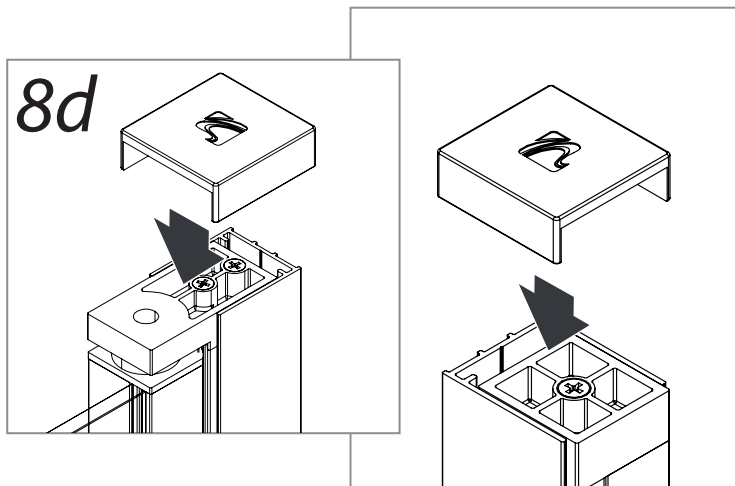
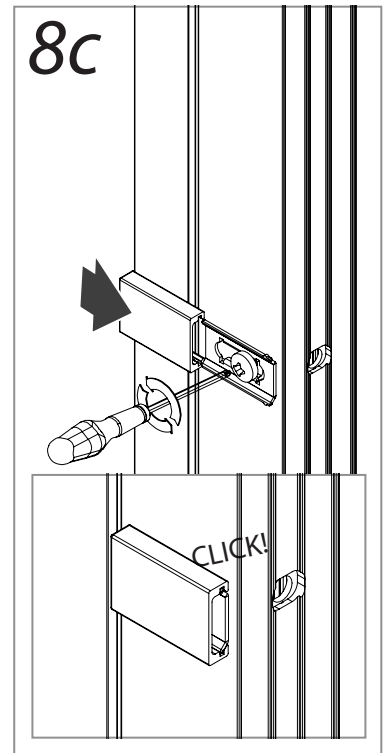
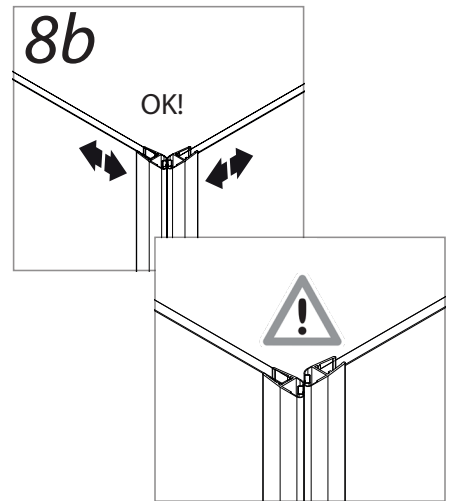
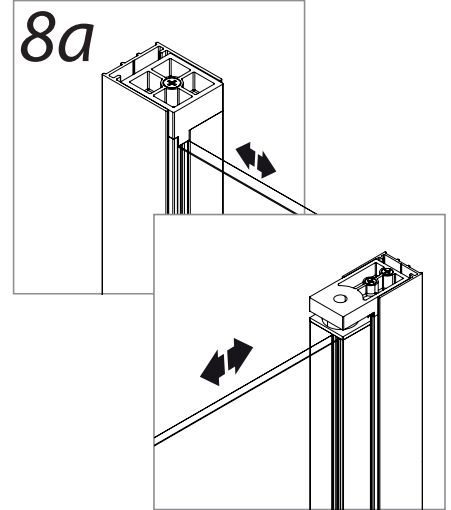
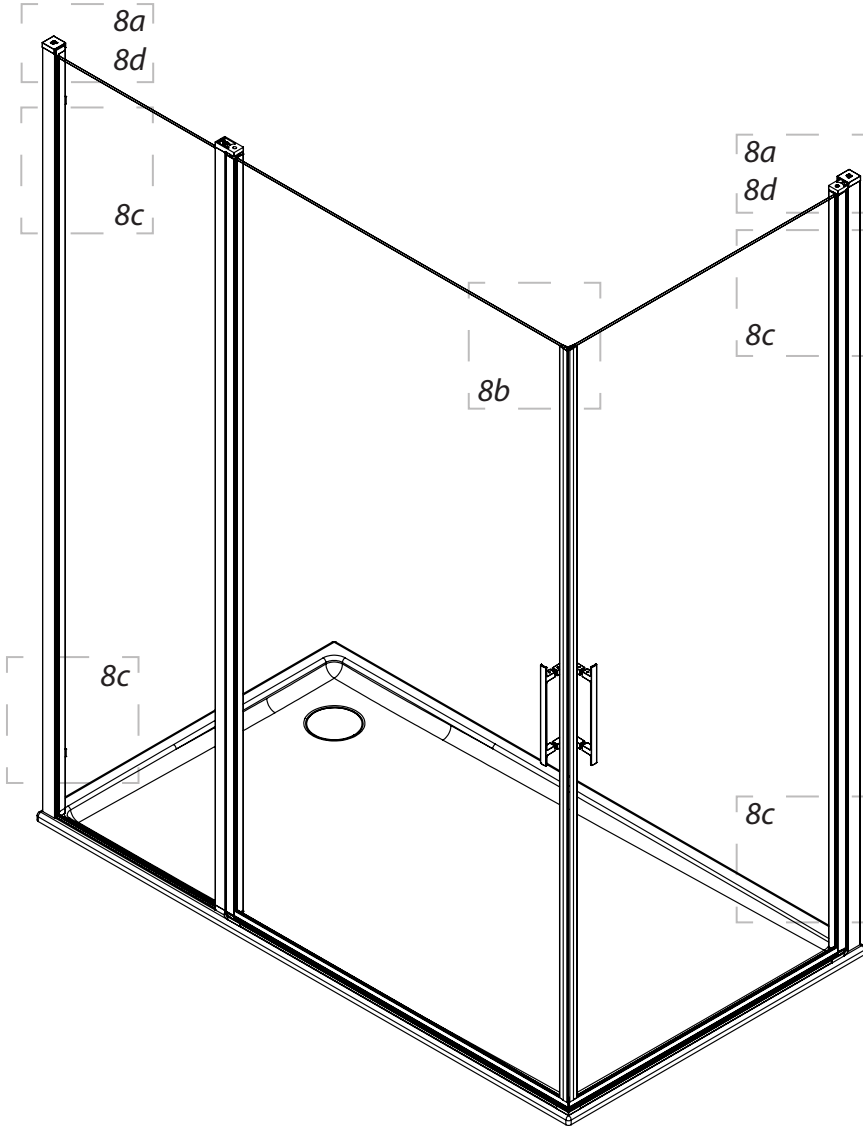
6

6



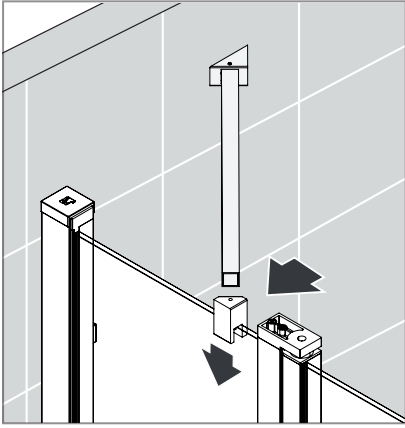


8

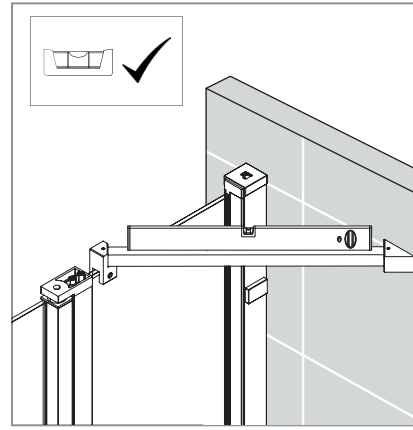


9

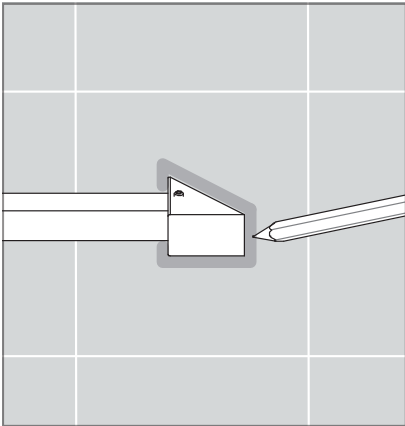
9a



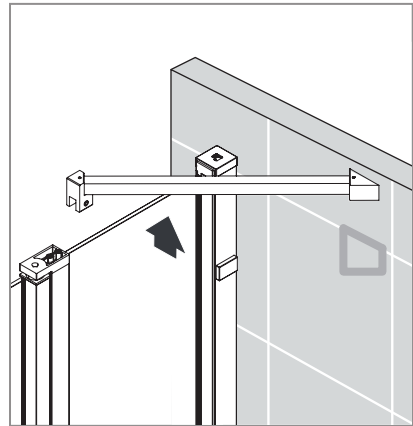
9b



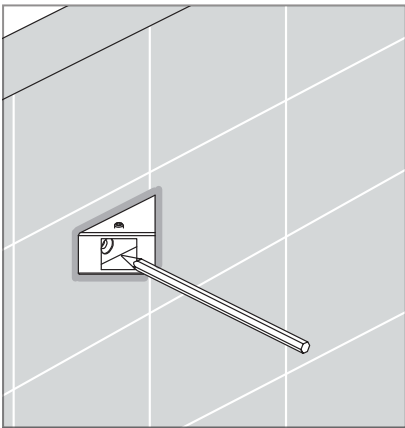
9c



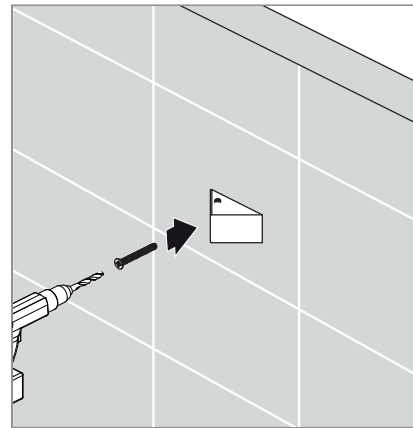
9d



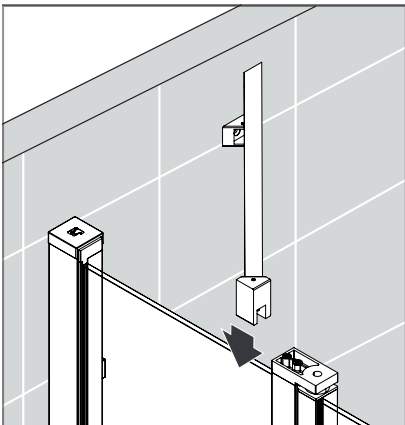
9e



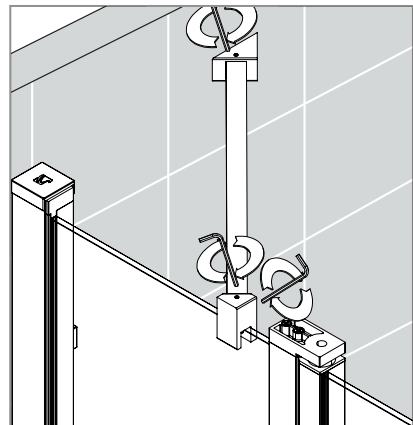
9f



9g

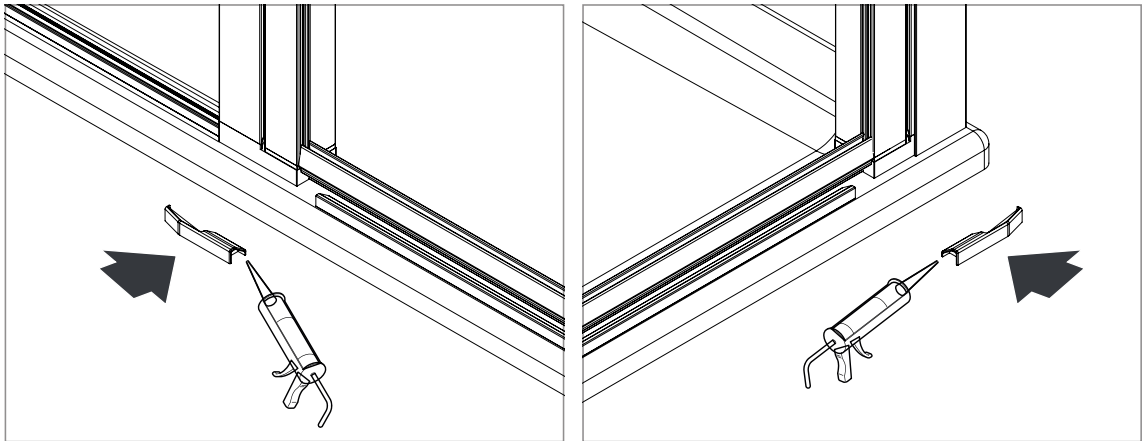


9h

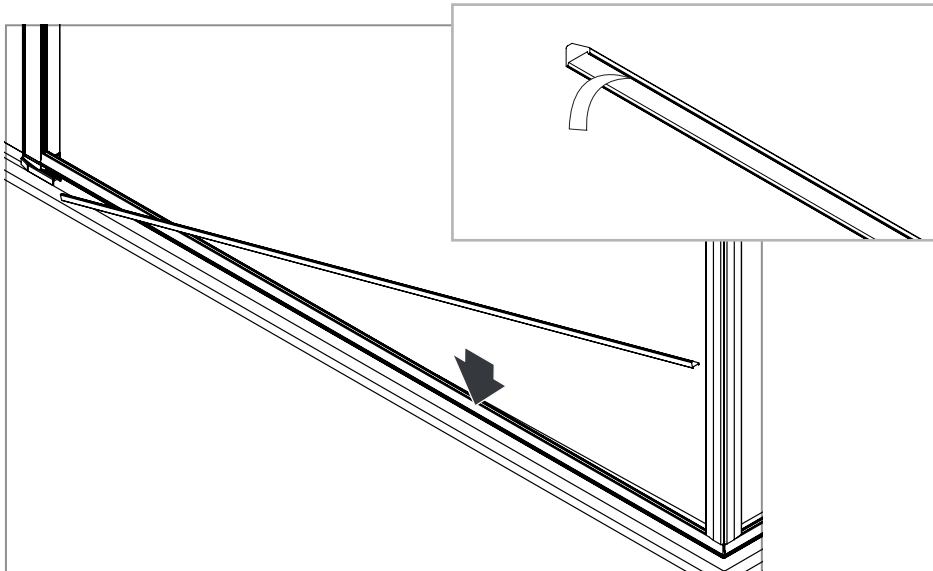


10

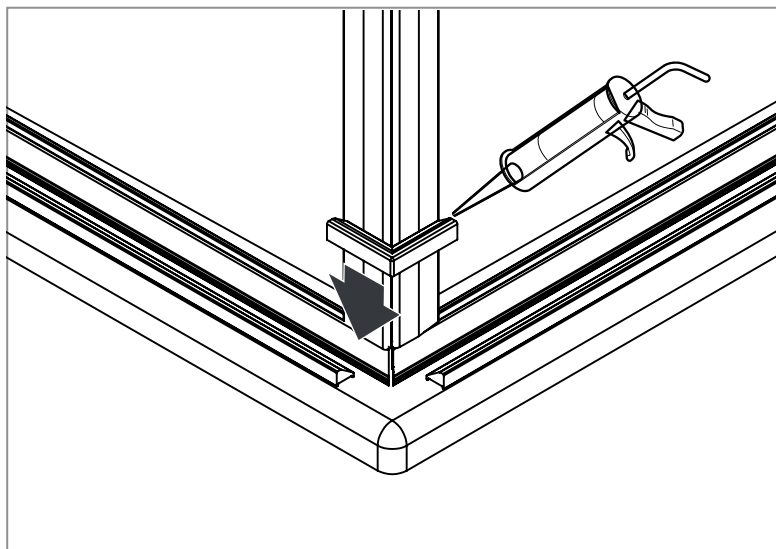
10a



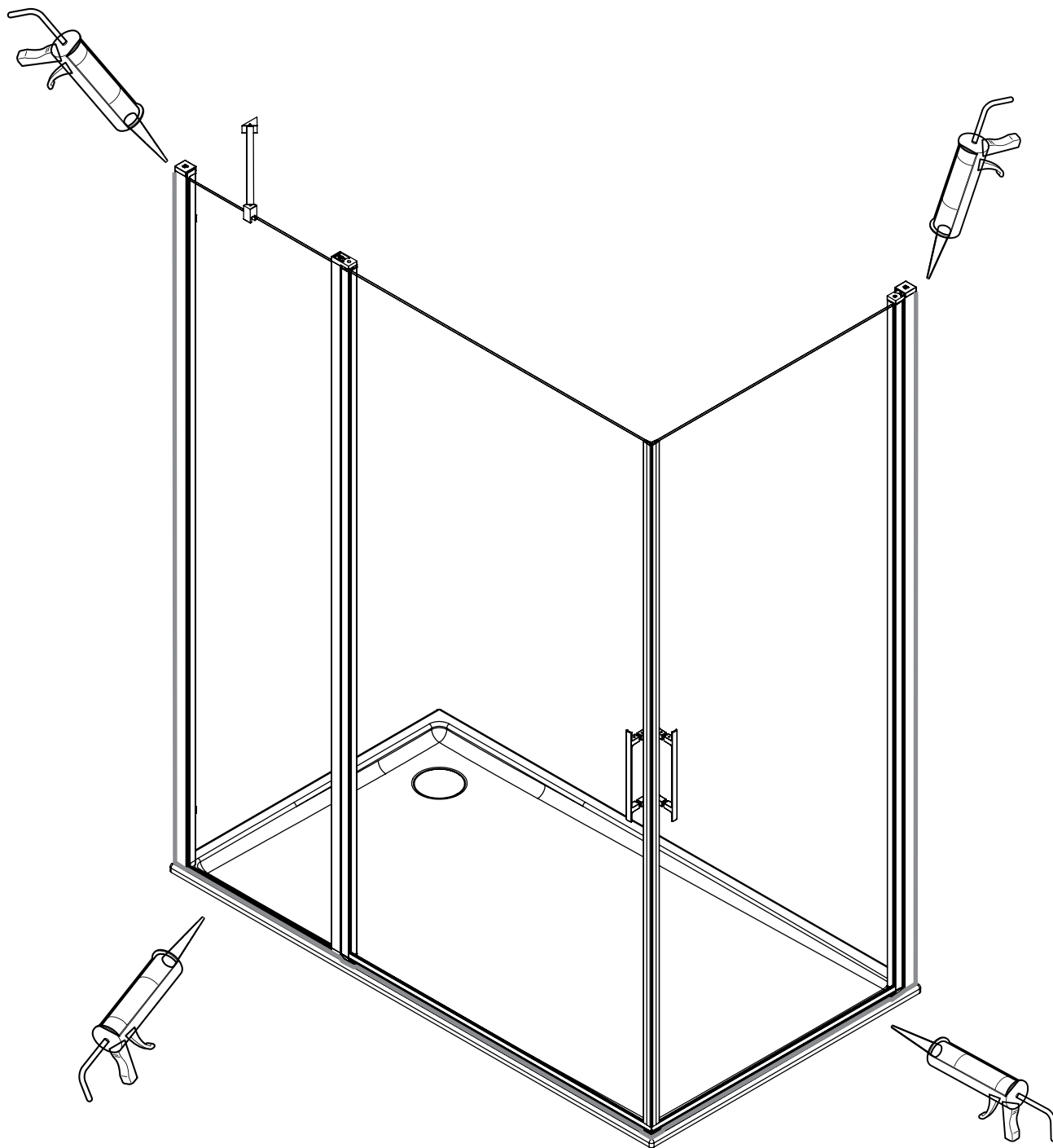
10b



10c



11



24h



12

LIMPIEZA CLEANING LIMPEZA

Para el cuidado de los productos Hidroglass y mantenerlos en perfecto estado, se aconseja secar con un paño o bayeta los accesorios (Bisagras y componentes), que estén en contacto con el agua, así evitaremos que se deposite la cal en los accesorios, después diluir en un paño un poco de jabón líquido con agua para limpiarlo perfectamente.

ATENCIÓN

No emplear nunca, detergente con sustancias abrasivas o con base ácida, amoníaco, acetona, lejía, ácidos varios, vinagre puro o esponjas abrasivas. El uso de los productos, pueden deteriorar irremediablemente la superficie de los accesorios e Hidroglass no se hará responsable.

CONSEJOS PARA EL MANTENIMIENTO Y LIMPIEZA

La cal y la suciedad depositada en los accesorios se podrán lavar con una solución de agua y vinagre (concentración máxima de vinagre 15%, que sería 15 ml de vinagre en un litro de agua) después lavar con agua y jabón y aclarar.

For the care of Hidroglass products and keep them in perfect condition, it is advisable to dry with a cloth or cloth accessories (hinges and components), which are in contact with water, to avoid lime deposits on the accessories, then dilute in a cloth a little liquid soap with water to clean it perfectly.

ATTENTION

Never use detergents with abrasive or acid-based substances, ammonia, acetone, bleach, various acids, pure vinegar or abrasive sponges. The use of these products may cause irreparable damage to the surface of the accessories and Hidroglass will not be held responsible.

TIPS FOR MAINTENANCE AND CLEANING

Limescale and dirt deposited on the accessories can be washed with a solution of water and vinegar (maximum concentration of vinegar 15%, which would be 15 ml of vinegar in one liter of water) then wash with soap and water and rinse.

Para cuidar dos produtos Hidroglass e mantê-los em perfeitas condições, é aconselhável secar os acessórios (dobradiças e componentes) que estão em contacto com a água com um pano ou estopa, para evitar que o calcário se deposite nos acessórios, depois diluir um pouco de sabão líquido com água num pano para limpá-los perfeitamente.

ATENÇÃO

Nunca utilizar detergentes com substâncias abrasivas ou ácidas, amoníaco, acetona, lixívia, ácidos diversos, vinagre puro ou esponjas abrasivas. A utilização destes produtos pode provocar danos irreparáveis na superfície dos acessórios e a Hidroglass não pode ser responsabilizada.

CONSELHOS DE MANUTENÇÃO E LIMPEZA

O calcário e a sujidade dos acessórios podem ser lavados com uma solução de vinagre e água (concentração máxima de vinagre de 15%, ou seja, 15 ml de vinagre para um litro de água), depois lavar com água e sabão e enxaguar.

made in Spain



Hidroglass
Tel:95428877
fax:954529633
www.hidroglass.com

